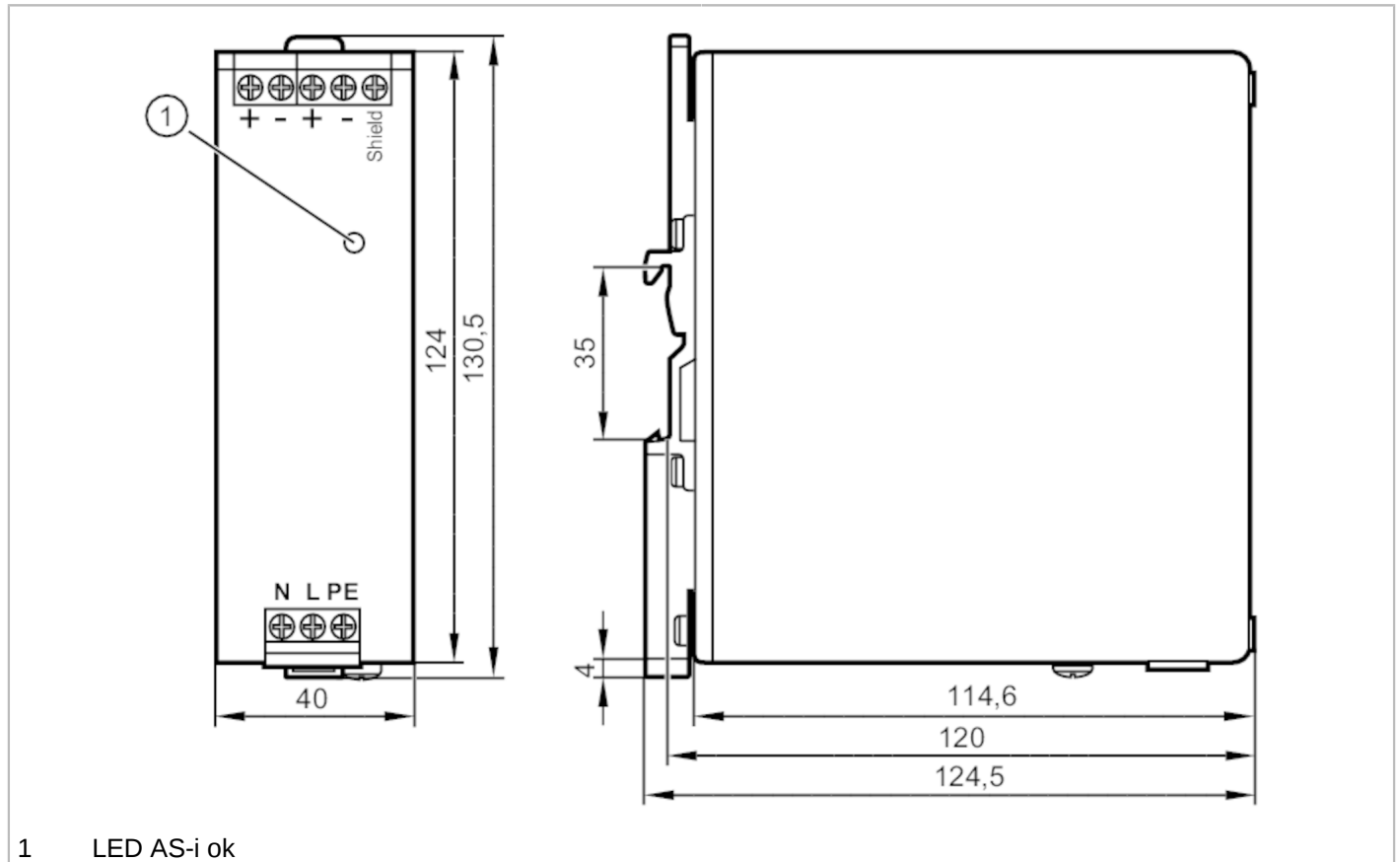


# AC1256



## AS-Interface stroomvoorziening

PSU-1AC/ASi-2,8A



1 LED AS-i ok



### Elektrische eigenschappen

Frequentie AC	[Hz]	47...64
Voedingsspanningstolerantie	[%]	10
Voedingsspanning	[V]	automatische omschakeling
Nominale spanning AC	[V]	110 / 230
Bereik ingangsspanning AC	[V]	100...120 / 200...240
Beschermklasse		I
Overspanningsbeveiliging		ja; (< 36 V)
Max. opstarttijd	[ms]	900
Uitgangsspanning AS-i	[V]	30,5; (volgens PELV; NEC Class II)
Uitgangsvermogen (continu)	[W]	85
Vermogensfactor (nominale spanning 120 V AC 7 60 Hz)		0,56
Vermogensfactor (nominale spanning 230 V AC 7 50 Hz)		0,47
Aantal uitgangsstroomkringen		1
Uitgangsstroom AS-i	[A]	2,8
Max. rimpel	[mV]	50
Inschakelpiekstroom (nominale spanning 120 V AC / 60 Hz)	[A]	3



## AS-Interface stroomvoorziening

PSU-1AC/Asi-2,8A

Inschakelpiekstroom (nominale spanning 230 V AC / 50 Hz)	[A]	3
Inschakelstroom begrenzing		ja
Efficiëntie (nominale spanning 120 V AC / 60 Hz)	[%]	86,9
Efficiëntie (nominale spanning 230 V AC / 50 Hz)	[%]	88
Externe afzekering		≤ B-10 A / ≤ C-6 A
Derating	[W/K]	0 (60...70 °C)
Overbruggingstijd bij stroomuitval (nominale spanning 120 V AC / 60 Hz)	[ms]	98
Overbruggingstijd bij stroomuitval (nominale spanning 230 V AC / 50 Hz)	[ms]	96
Ingangsstroom (nominale spanning 120 V AC / 60 Hz)	[A]	1,44
Ingangsstroom (nominale spanning 230 V AC / 50 Hz)	[A]	0,86
Vermogensverlies (nominale spanning 120 V AC / 60 Hz)	[W]	12,9
Vermogensverlies (nominale spanning 230 V AC / 50 Hz)	[W]	11,6
Geïntegreerde data-ontkoppeling		ja
Bescherming tegen inductiepieken	[V]	35
<b>Uitgangen</b>		
Kortsluitvast		ja
Beschermd tegen overbelasting		ja
Overlastgedrag		uitgangsstroom constant
Parallelschakeling van de uitgangen mogelijk		nee
Seriëschakeling van de uitgangen mogelijk		nee
<b>Omgevingsvariabelen</b>		
Omgevingstemperatuur	[°C]	-25...70
Opmerking voor de omgevingstemperatuur		Neem vrije ruimte voor convectiekoeling in acht (zie handleiding)
Opslagtemperatuur	[°C]	-40...85
Max. toelaatbare relatieve luchtvochtigheid	[%]	95; (IEC 60068-2-30)
Beschermklasse		IP 20
Vervuilingsgraad		2; (IEC 62103: geleidende vervuiling niet geoorloofd)



## AS-Interface stroomvoorziening

PSU-1AC/ASi-2,8A

Toelatingen / testen		
EMC	EN 61000-6-1	
	EN 61000-6-2	
	EN 61000-6-4	
Trillingsbestendigheid	IEC 60068-2-6	$\pm 1,6 \text{ mm}$ 2...17,8 Hz / 2 g 17,8...500 Hz
Schokbestendigheid	IEC 60068-2-27	30 g 6 ms / 20 g 11 ms

AS-i parameters	
AS-i certificaat	98701

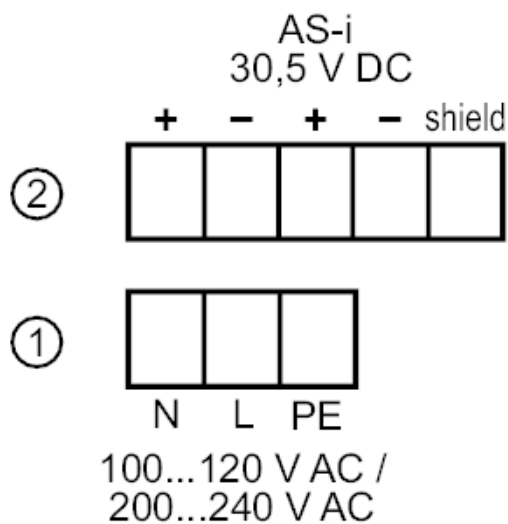
Mechanische eigenschappen	
Gewicht [g]	625
Wijze van montage	DIN-rail; (TH35 (EN 60715))
Afmetingen [mm]	124 x 40 x 120
Materialen	plaatstaal

Aanwijzen / bedienelementen		
Weergave	AS-i spanning	LED, groen

Opmerkingen	
Verpakkingseenheid	1 stuk

Elektrische aansluiting	
schroefklemmen:	

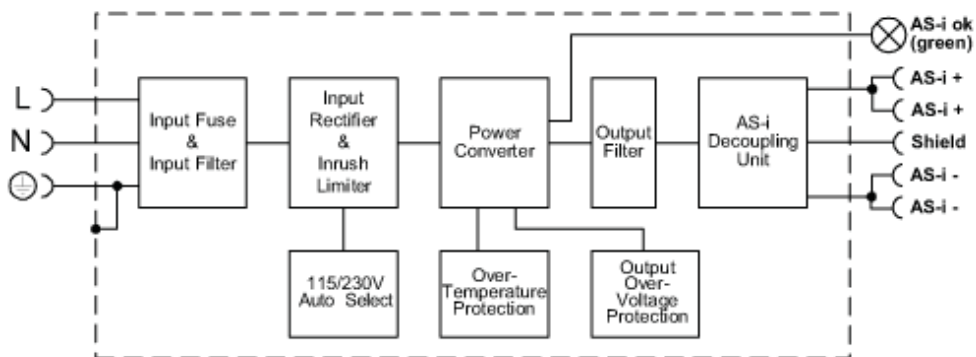
## Aansluiting



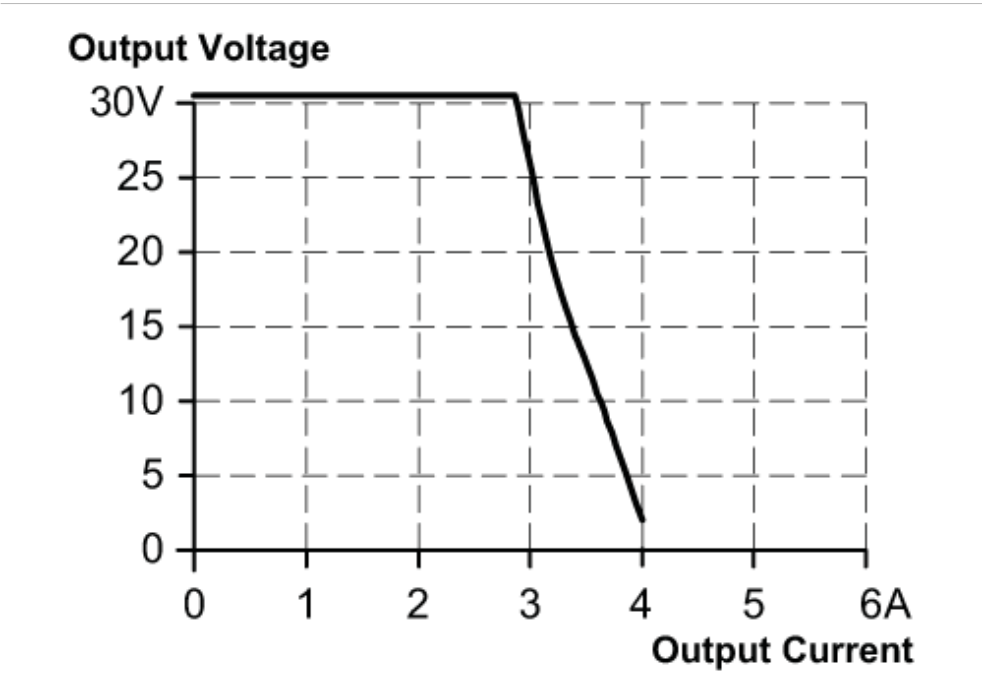
- 1: primair  
2: secundair

### Diagrammen en curves

blokdiagram



uitgangskarakteristiek



# AC1256

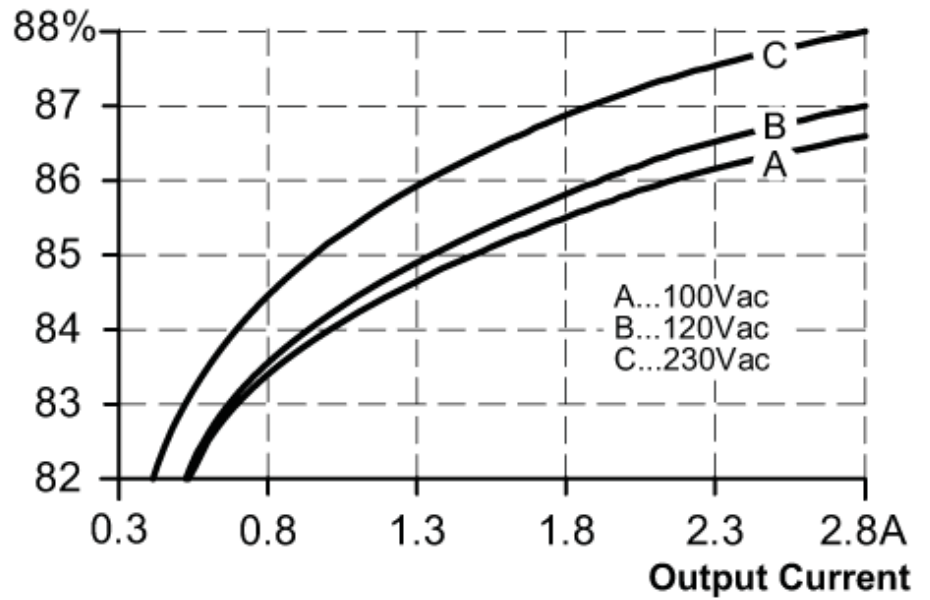


## AS-Interface stroomvoorziening

PSU-1AC/ASi-2,8A

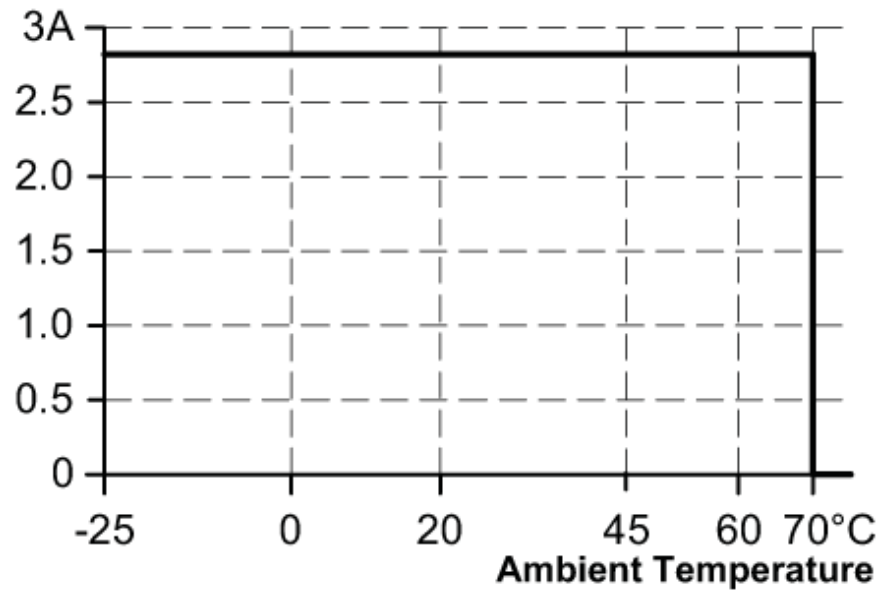
Karakteristiek van de werkinggraad / vermogensverliezen

### Efficiency



Karakteristiek voor degeneratie

### Allowed Output Current



# AC1256



## AS-Interface stroomvoorziening

PSU-1AC/ASi-2,8A

Karakteristiek voor overbruggingstijd  
bij stroomuitval

### Hold-up Time

