

ML201

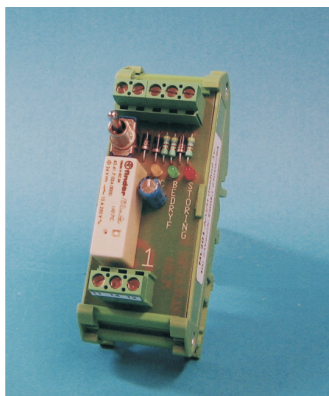
ENKELVOUDIG INTERVENTIEMODUUL

AUTOMATISCH/UIT/HAND

ALGEMEEN

De ML200 serie van Aqualectra B.V. is een reeks modulen met een compacte bouwvorm. Voor toepassingen in bijvoorbeeld gebouw-beheersystemen (GBS/DDC) en in combinatie met PLC's.

Met de ML201 interventiemodule schakelt U een verbruiker, buiten het GBS- of PLC-systeem om, tijdelijk in een gewenste bedrijfsstand. Op de module zijn een aantal LED's aanwezig die U informeren over de actuele bedrijfssituatie.



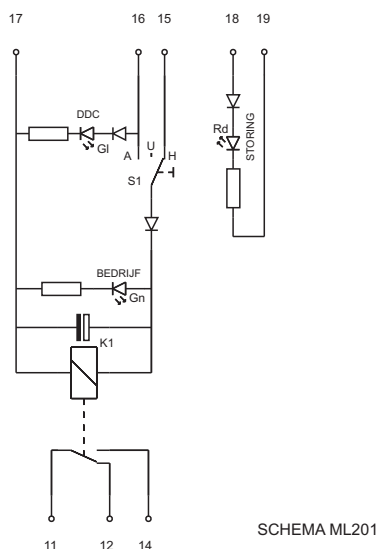
TOEPASSINGEN

De ML201 is ontworpen voor de Auto-Uit-Hand (aan/uit) sturing van onder andere de volgende verbruikers:

- Pompen
- Ventilatoren
- Ketels
- Verwarmingselementen
- Stoombevochtigers
- Koelmachines

EIGENSCHAPPEN

- Enkel kanaal per module.
- Drie-standen schakelaar voor het instellen van de gewenste bedrijfssituatie.
- Gele LED (DDC) geeft aan dat sturing vanuit het GBS- of PLC-systeem aanwezig is.
- Groene LED (BEDRIJF) geeft aan dat de verbruiker in bedrijf is.
- Rode LED (STORING) geeft een storingsmelding aan. Deze LED is potentiaalvrij op het moduul aangebracht.
- Potentiaalvrij wisselkontakt (230V AC/8A) voor aansturing van de verbruiker.



TECHNISCHE GEGEVENS

- Ingangsspanning : 24V AC/DC (+/- 10%)
- StoringsLED : 24V AC/DC (+/- 10%)
- Ingangsstroom : 5mA LED-stroom
20mA max. (relais op)
- Relaiskontakt : 230V AC/8A max. (cos φ=1)
- Omgevingstemperatuur : -25°C tot +40°C
- Montage : DIN-rail (TS32/TS35)
- Afmetingen (bxlxh) : 33x90x67mm

UITVOERING

De ML201 is leverbaar in één uitvoering.
Bestelnummer: ML201

ML204

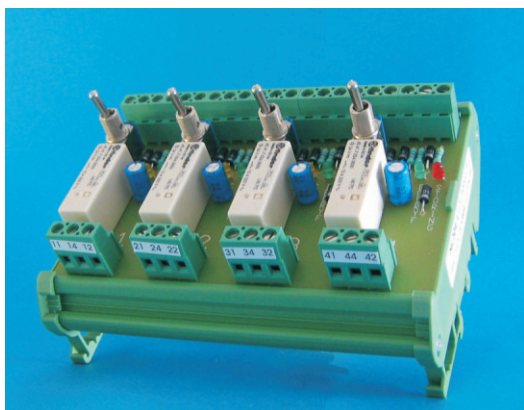
VIERVOUDIG INTERVENTIEMODUUL

AUTOMATISCH/UIT/HAND

ALGEMEEN

De ML200 serie van Aqualectra B.V. is een reeks modules met een compacte bouwvorm. Voor toepassingen in bijvoorbeeld gebouw-beheersystemen (GBS/DDC) en in combinatie met PLC's.

Met de ML204 interventiemodule schakelt U de verbruikers, buiten het GBS- of PLC-systeem om, tijdelijk in een gewenste bedrijfsstand. Op de module zijn een aantal LED's aanwezig die U informeren over de actuele bedrijfssituatie.



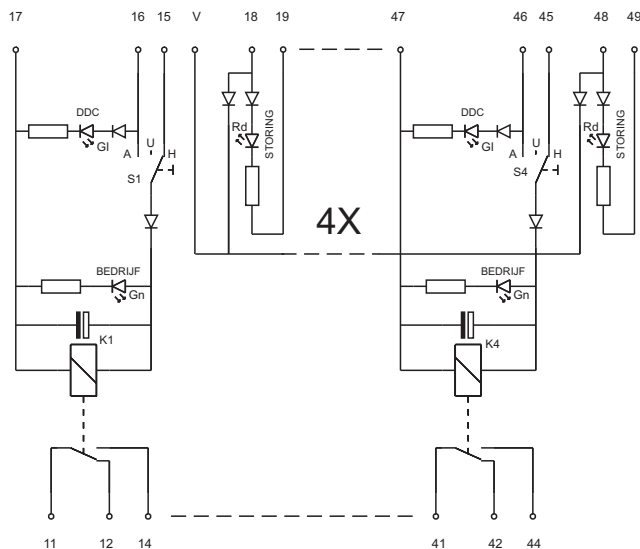
TOEPASSINGEN

De ML204 is ontworpen voor de Auto-Uit-Hand (aan/uit) sturing van bijvoorbeeld de volgende verbruikers:

- Pompen
- Ventilatoren
- Ketels
- Verwarmingselementen
- Stoombevochtigers
- Koelmachines

EIGENSCHAPPEN

- Vier identieke kanalen, onafhankelijk van elkaar te gebruiken.
- Drie-standen schakelaars voor het instellen van de gewenste bedrijfssituatie.
- Gele LED's (DDC) geven aan dat sturing vanuit het GBS- of PLC-systeem aanwezig is.
- Groene LED's (BEDRIJF) geven aan dat een verbruiker in bedrijf is.
- Rode LED's (STORING) geven een storingsmelding aan. Deze LED's zijn potentiaalvrij op het moduul aangebracht.
- Storings-verzamel uitgang (V) voor externe storingsmelding. Deze uitgang mag worden doorgeschakeld met de V-uitgangen van andere modules uit de serie (ML204/208). Met het signaal kunnen melders zoals ML218/219 worden aangestuurd.
- Potentiaalvrije wisselcontacten (230V AC/8A) voor aansturing van de verbruikers.



SCHEMA ML204

TECHNISCHE GEGEVENS

- Ingangsspanning : 24V AC/DC (+/- 10%)
- StoringsLED's : 24V AC/DC (+/- 10%)
- Ingangsstroom (per kanaal) : 5mA LED-stroom
20mA max. (relais op)
- Storingsuitgang (verzamel) : 24V "ruwe" gelijkspanning
- Relaiscontact (per kanaal) : 230V AC/8A max. (cos φ=1)
- Omgevingstemperatuur : -25°C tot +40°C
- Montage : DIN-rail (TS32/TS35)
- Afmetingen (b x l x h) : 113x90x67mm

UITVOERINGEN

De ML204 is leverbaar in twee uitvoeringen.

- ML204, standaard uitvoering

Op aanvraag:

- ML204S, met storingsLED's voor stroomingen

ML204S

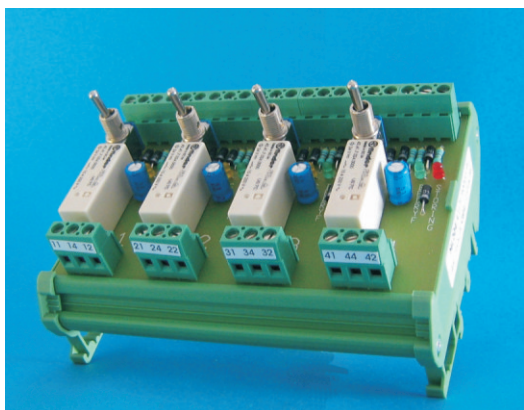
VIERVOUDIG INTERVENTIEMODUUL

AUTO/UIT/HAND MET STORINGSLED VOOR STROOMINGANGEN

ALGEMEEN

De ML200 serie van Aqualectra B.V. is een reeks modules met een compacte bouwvorm. Voor toepassingen in bijvoorbeeld gebouw-beheersystemen (GBS/DDC) en in combinatie met PLC's.

Met de ML204S interventiemodule schakelt U de verbruikers, buiten het GBS- of PLC-systeem om, tijdelijk in een gewenste bedrijfsstand. Op de module zijn een aantal LED's aanwezig die U informeren over de actuele bedrijfssituatie.



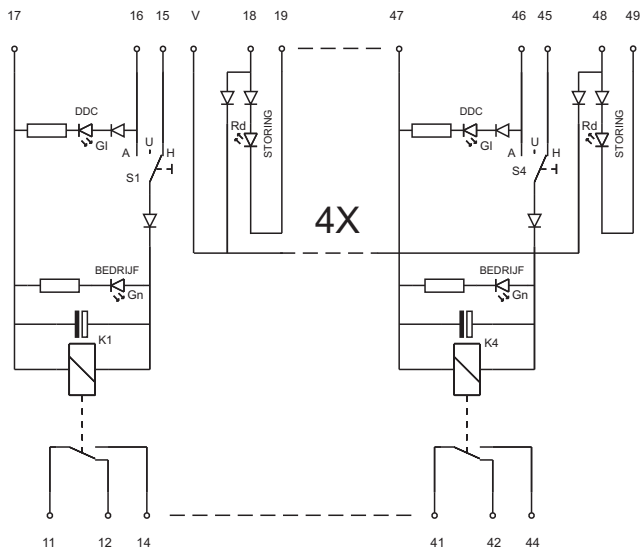
TOEPASSINGEN

De ML204S is ontworpen voor de Auto-Uit-Hand (aan/uit) sturing van bijvoorbeeld de volgende verbruikers:

- Pompen
- Ventilatoren
- Ketels
- Verwarmingselementen
- Stoombevochtigers
- Koelmachines

EIGENSCHAPPEN

- Vier identieke kanalen, onafhankelijk van elkaar te gebruiken.
- Drie-standen schakelaars voor het instellen van de gewenste bedrijfssituatie.
- Gele LED's (DDC) geven aan dat sturing vanuit het GBS- of PLC-systeem aanwezig is.
- Groene LED's (BEDRIJF) geven aan dat een verbruiker in bedrijf is.
- Rode LED's (STORING) geven een storingsmelding aan. Deze LED's zijn potentiaalvrij op het moduul aangebracht en bovendien **zonder** weerstand zodat ze in serie met een ingang kunnen worden geschakeld (stroomsturing).
- Storings-verzamel uitgang (V) voor externe storingsmelding. Deze uitgang mag worden doorgeschakeld met de V-uitgangen van andere modules uit de serie (ML204/208). Met het signaal kunnen melders zoals ML218/219 worden aangestuurd.
- Potentiaalvrije wisselcontacten (230V AC/8A) voor aansturing van de verbruikers.



SCHEMA ML204S

TECHNISCHE GEGEVENS

- | | |
|------------------------------|---|
| - Ingangsspanning | : 24V AC/DC (+/- 10%) |
| - StoringsLED's | : 4...20mA |
| - Ingangsstroom (per kanaal) | : 5mA LED-stroom
20mA max. (relais op) |
| - Storingsuitgang (verzamel) | : 24V "ruwe" gelijkspanning |
| - Relaiscontact (per kanaal) | : 230V AC/8A max. (cos φ=1) |
| - Omgevingstemperatuur | : -25°C tot +40°C |
| - Montage | : DIN-rail (TS32/TS35) |
| - Afmetingen (bxlxh) | : 113x90x67mm |

EXTRA INFORMATIE:

De ML204S is een speciale uitvoering van de ML204. De storingsLED's van dit moduul zijn uitgevoerd **zonder** voorschakelweerstand. Hierdoor kunnen ze in serie met een digitale ingang worden geschakeld. Een storingsindicatie is dan toch mogelijk zonder dat de gemeenschappelijke massa-aansluiting van bijvoorbeeld de PLC beschikbaar is. Het stroombereik is ongeveer 4...20mA. De storingsLED's mogen echter **NOOIT** direct op 24VAC/DC worden aangesloten. Dit leidt tot schade aan het moduul.

UITVOERING

De ML204S is leverbaar op aanvraag.
Bestelnummer: ML204S

ML208

ACHTVOUDIG INTERVENTIEMODUUL

AUTOMATISCH/UIT/HAND

ALGEMEEN

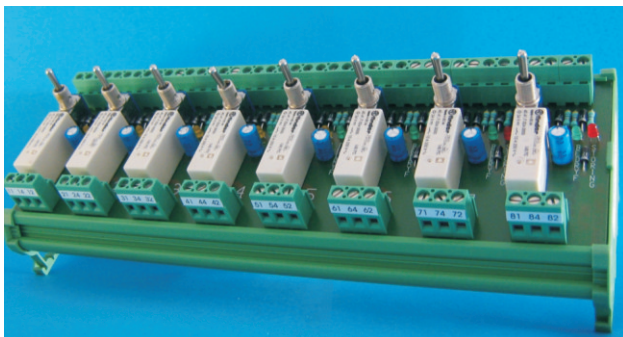
De ML200 serie van Aqualectra B.V. is een reeks modules met een compacte bouwvorm. Voor toepassingen in bijvoorbeeld gebouw-beheersystemen (GBS/DDC) en in combinatie met PLC's.

Met de ML208 interventiemodule schakelt U de verbruikers, buiten het GBS- of PLC-systeem om, tijdelijk in een gewenste bedrijfsstand. Op de module zijn een aantal LED's aanwezig die U informeren over de actuele bedrijfssituatie.

TOEPASSINGEN

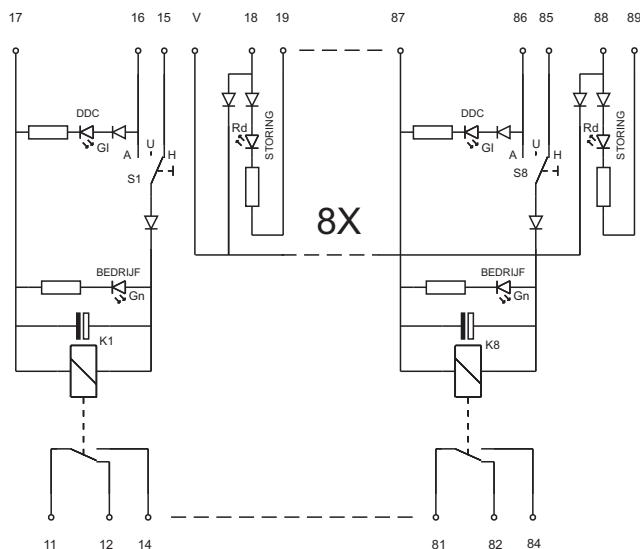
De ML208 is ontworpen voor de Auto-Uit-Hand (aan/uit) sturing van bijvoorbeeld de volgende verbruikers:

- Pompen
- Ventilatoren
- Ketels
- Verwarmingselementen
- Stoombevochtigers
- Koelmachines



EIGENSCHAPPEN

- Acht identieke kanalen, onafhankelijk van elkaar te gebruiken.
- Drie-standen schakelaars voor het instellen van de gewenste bedrijfssituatie.
- Gele LED's (DDC) geven aan dat sturing vanuit het GBS- of PLC-systeem aanwezig is.
- Groene LED's (BEDRIJF) geven aan dat een verbruiker in bedrijf is.
- Rode LED's (STORING) geven een storingsmelding aan. Deze LED's zijn potentiaalvrij op het moduul aangebracht.
- Storings-verzamel uitgang (V) voor externe storingsmelding. Deze uitgang mag worden doorgeschakeld met de V-uitgangen van andere modules uit de serie (ML204/208). Met het signaal kunnen melders zoals ML218/219 worden aangestuurd.
- Potentiaalvrije wisselcontacten (230V AC/8A) voor aansturing van de verbruikers.



SCHEMA ML208

TECHNISCHE GEGEVENS

- Ingangsspanning : 24V AC/DC (+/- 10%)
- StoringsLED's : 24V AC/DC (+/- 10%)
- Ingangsstroom (per kanaal) : 5mA LED-stroom
20mA max. (relais op)
- Storingsuitgang (verzamel) : 24V "ruwe" gelijkspanning
- Relaiscontact (per kanaal) : 230V AC/8A max. (cos φ=1)
- Omgevingstemperatuur : -25°C tot +40°C
- Montage : DIN-rail (TS32/TS35)
- Afmetingen (b x l x h) : 220x90x67mm

UITVOERINGEN

De ML208 is leverbaar in drie uitvoeringen:

- ML208, standaard uitvoering

Op aanvraag:

- ML208S, met storingsLED's voor stroomingangen
- ML208OC, voor gebruik met open-collector uitgangen

ML208S

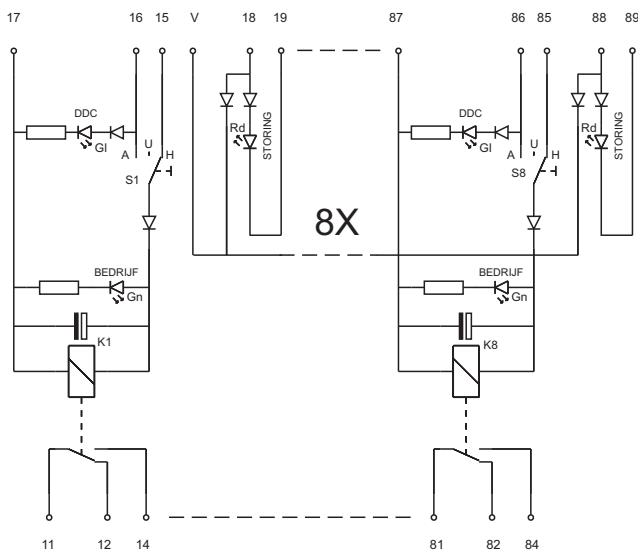
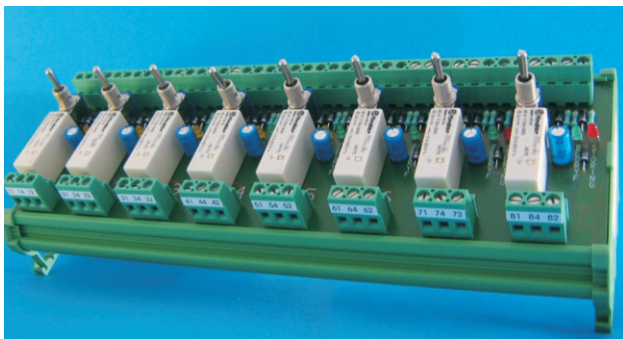
ACHTVOUDIG INTERVENTIEMODUUL

AUTO/UIT/HAND MET STORINGSLED VOOR STROOMINGANGEN

ALGEMEEN

De ML200 serie van Aqualectra B.V. is een reeks modulen met een compacte bouwvorm. Voor toepassingen in bijvoorbeeld gebouw-beheersystemen (GBS/DDC) en in combinatie met PLC's.

Met de ML208S interventiemodule schakelt U de verbruikers, buiten het GBS- of PLC-systeem om, tijdelijk in een gewenste bedrijfsstand. Op de module zijn een aantal LED's aanwezig die U informeren over de actuele bedrijfssituatie.



SCHEMA ML208S

UITVOERING

De ML208S is leverbaar op aanvraag.
Bestelnummer: ML208S

TOEPASSINGEN

De ML208S is ontworpen voor de Auto-Uit-Hand (aan/uit) sturing van bijvoorbeeld de volgende verbruikers:

- Pompen
- Ventilatoren
- Ketels
- Verwarmingselementen
- Stoombevochtigers
- Koelmachines

EIGENSCHAPPEN

- Acht identieke kanalen, onafhankelijk van elkaar te gebruiken.
- Drie-standen schakelaars voor het instellen van de gewenste bedrijfssituatie.
- Gele LED's (DDC) geven aan dat sturing vanuit het GBS- of PLC-systeem aanwezig is.
- Groene LED's (BEDIJF) geven aan dat een verbruiker in bedrijf is.
- Rode LED's (STORING) geven een storingsmelding aan. Deze LED's zijn potentiaalvrij op het moduul aangebracht en bovendien **zonder** weerstand zodat ze in serie met een ingang kunnen worden geschakeld (stroomsturing).
- Storings-verzamel uitgang (V) voor externe storingsmelding. Deze uitgang mag worden doorgeschakeld met de V-uitgangen van andere modulen uit de serie (ML204/208). Met het signaal kunnen melders zoals ML218/219 worden aangestuurd.
- Potentiaalvrije wisselcontacten (230V AC/8A) voor aansturing van de verbruikers.

TECHNISCHE GEGEVENS

- Ingangsspanning : 24V AC/DC (+/- 10%)
- StoringsLED's : 4...20mA
- Ingangsstroom (per kanaal) : 5mA LED-stroom
20mA max. (relais op)
- Storingsuitgang (verzamel) : 24V "ruwe" gelijkspanning
- Relaiscontact (per kanaal) : 230V AC/8A max. (cos φ=1)
- Omgevingstemperatuur : -25°C tot +40°C
- Montage : DIN-rail (TS32/TS35)
- Afmetingen (bxlxh) : 220x90x67mm

EXTRA INFORMATIE:

De ML208S is een speciale uitvoering van de ML208. De storingsLED's van dit moduul zijn uitgevoerd **zonder** voorschakelweerstand. Hierdoor kunnen ze in serie met een digitale ingang worden geschakeld. Een storingsindicatie is dan toch mogelijk zonder dat de gemeenschappelijke massa-aansluiting van bijvoorbeeld de PLC beschikbaar is. Het stroombereik is ongeveer 4...20mA. De storingsLED's mogen echter **NOOIT** direct op 24VAC/DC worden aangesloten. Dit leidt tot schade aan het moduul.

ML211

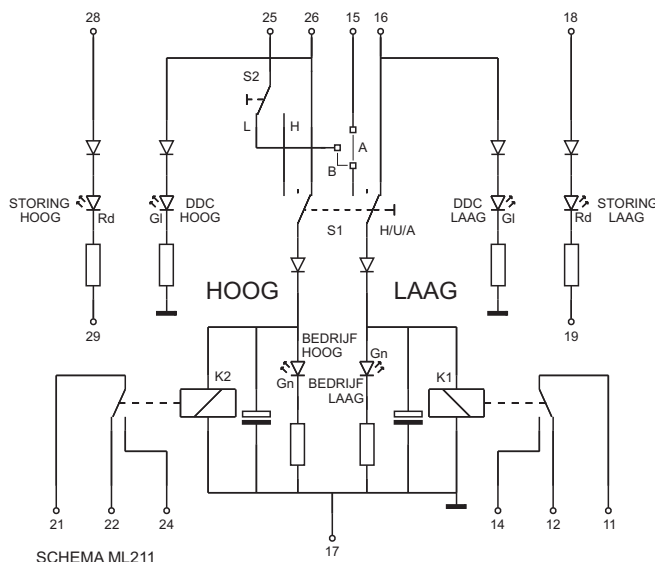
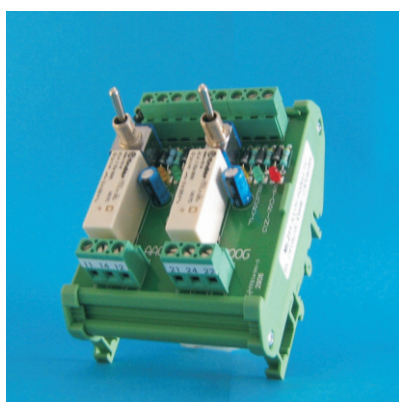
ENKELVOUDIG HOOG/LAAG MODUUL

AUTOMATISCH/UIT/HOOG/LAAG

ALGEMEEN

De ML200 serie van Aqualectra B.V. is een reeks modulen met een compacte bouwvorm. Voor toepassingen in bijvoorbeeld gebouw-beheersystemen (GBS/DDC) en in combinatie met PLC's.

Met het ML211 hoog/laag moduul schakelt U een verbruiker, buiten het GBS- of PLC-systeem om, tijdelijk in een gewenste bedrijfsstand. Op het moduul is een aantal LED's aanwezig die U informeren over de actuele bedrijfssituatie.



UITVOERING

De ML211 is leverbaar in één uitvoering.
Bestelnummer: ML211

TOEPASSINGEN

De ML211 is ontworpen voor de Auto-Uit-Hoog-Laaag (aan/uit) sturing van bijvoorbeeld de volgende verbruikers:

- Ventilatoren (uit/laag/hoog)
- Koelmachines
- Ketels (aan/uit en laag/hoog)

EIGENSCHAPPEN

- Twee schakelaars voor het instellen van de gewenste bedrijfssituatie: Auto-Uit-Hand en Hoog-Laaag.
- D.m.v. een jumper is het moduul instelbaar voor bijschakeling of omschakeling van de relais in handbedrijf:
In **stand A** wordt het HOOG-relais bijgeschakeld als S2 in de stand "Hoog" wordt gezet; in **stand B** wordt het LAAG-relais afgeschakeld als het HOOG-relais opkomt (wisselschakeling). Standaard is het moduul ingesteld op **stand A**.
- Gele LED's (DDC) geven aan dat sturing vanuit het GBS- of PLC-systeem aanwezig is.
- Groene LED's (BEDRIJF) geven aan dat een verbruiker in bedrijf is.
- Rode LED's (STORING) geven een storingsmelding aan. Deze LED's zijn potentiaalvrij op het moduul aangebracht.
- Potentiaalvrije wisselcontacten (230V AC/8A) voor aansturing van de verbruiker.

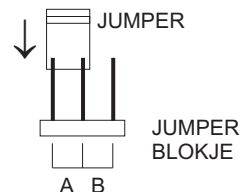
TECHNISCHE GEGEVENS

- Ingangsspanning : 24V AC/DC (+/- 10%)
- StoringsLED's : 24V AC/DC (+/- 10%)
- Ingangsstroom (per kanaal) : 5mA LED-stroom
20mA max. (relais op)
- Relaiscontact (per kanaal) : 230V AC/8A max. (cos φ=1)
- Omgevingstemperatuur : -25°C tot +40°C
- Montage : DIN-rail (TS32/TS35)
- Afmetingen (bxlxxh) : 62x90x67mm

LET OP:

De ML211 is standaard ingesteld op **stand A**. Het moduul dient vóór ingebruikname op de gewenste stand te worden ingesteld d.m.v. de jumper. **Stand A** = bijschakeling, **stand B** = omschakeling.

Schuif de jumper over de twee pennen die de juiste instelling vertegenwoordigen. Dit mag uitsluitend in spanningsloze toestand gebeuren!



ML213

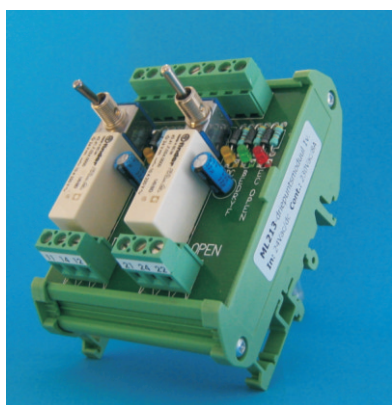
ENKELVOUDIG DRIEPUNTS MODUUL

AUTOMATISCH/UIT/OPEN/DICHT

ALGEMEEN

De ML200 serie van Aqualectra B.V. is een reeks modules met een compacte bouwvorm. Voor toepassingen in bijvoorbeeld gebouw-beheersystemen (GBS/DDC) en in combinatie met PLC's.

Met het ML213 driepuntsmoduul schakelt U een verbruiker, buiten het GBS- of PLC-systeem om, tijdelijk in een gewenste bedrijfsstand. Op het moduul is een aantal LED's aanwezig die U informeren over de actuele bedrijfssituatie.



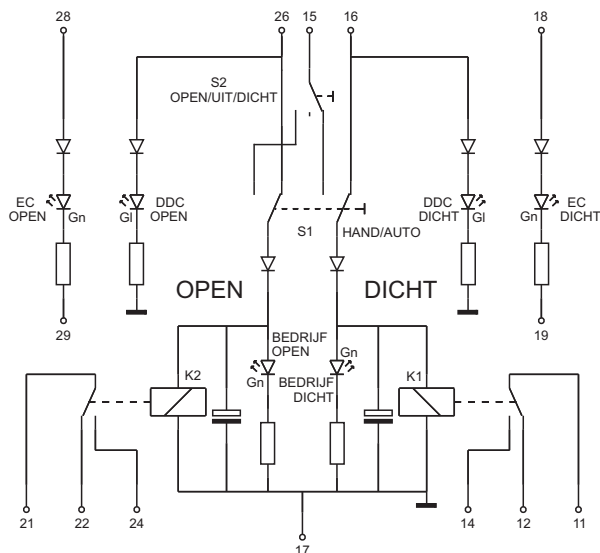
TOEPASSINGEN

De ML213 is ontworpen voor driepunts open/dicht sturing van bijvoorbeeld de volgende verbruikers:

- Luchtkleppen
- Regelafluiters

EIGENSCHAPPEN

- Twee schakelaars voor het instellen van de gewenste bedrijfssituatie: Auto-Hand en Open-Uit-Dicht.
- In de stand Hand kan gekozen worden voor open of dichtsturen van de aangesloten verbruiker. Indien de klep de gewenste stand heeft bereikt kan de keuzeschakelaar eenvoudig in de Uit-stand worden gezet.
- Gele LED's (DDC) geven aan dat sturing vanuit het GBS- of PLC-systeem aanwezig is.
- Groene LED's (BEDRIJF) geven aan dat een verbruiker in bedrijf is.
- Groene LED's (EC OPEN en EC DICHT) kunnen evt. gebruikt worden voor standterugmelding van de klep d.m.v. Eind-Contacten. Deze LED's zijn potentiaalvrij op het moduul aangebracht.
- Twee potentiaalvrije wisselcontacten (230V AC/8A) voor het open en dichtsturen van de verbruiker.



SCHEMA ML213

UITVOERING

De ML213 is leverbaar in één uitvoering.
Bestelnummer: ML213

TECHNISCHE GEGEVENS

- Ingangsspanning : 24V AC/DC (+/- 10%)
- EC LED's (eindcontacten) : 24V AC/DC (+/- 10%)
- Ingangsstroom (per kanaal) : 5mA LED-stroom
20mA max. (relais op)
- Relaiscontact (per kanaal) : 230V AC/8A max. (cos φ=1)
- Omgevingstemperatuur : -25°C tot +40°C
- Montage : DIN-rail (TS32/TS35)
- Afmetingen (bxlxh) : 62x90x67mm

ML218

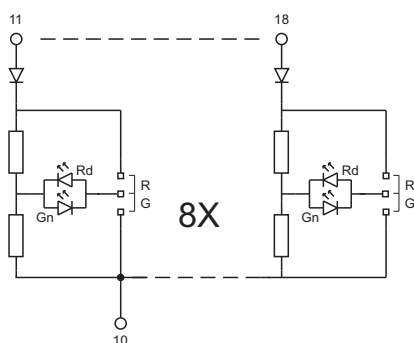
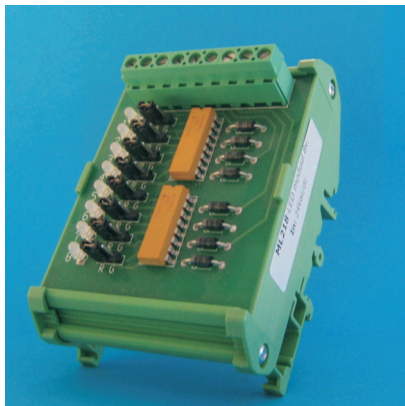
ACHTVOUDIG SIGNALERINGSMODUUL

ROOD/GROEN

ALGEMEEN

De ML200 serie van Aqualectra B.V. is een reeks modulen met een compacte bouwvorm. Voor toepassingen in bijvoorbeeld gebouw-beheersystemen (GBS/DDC) en in combinatie met PLC's.

Met het signaleringsmoduul ML218 kunt U van een aantal verbruikers de bedrijfssituatie overzichtelijk op één plaats weergeven. Op het moduul zijn een aantal LED's aanwezig die U onafhankelijk van elkaar kunt gebruiken.



SCHEMA ML218

UITVOERING

De ML218 is leverbaar in één uitvoering.
Bestelnummer: ML218

TOEPASSINGEN

De ML218 is ontworpen voor gebruik met bijvoorbeeld de volgende apparatuur:

- PLC's
- Gebouw-beheersystemen
- Procesbewakingssystemen
- Storingsmelders
- Interventiemodulen

EIGENSCHAPPEN

- Acht identieke kanalen per moduul.
- Per kanaal kan gekozen worden voor een rode of een groene indicatie. De kleur van een LED is instelbaar d.m.v. een jumper. Standaard ingesteld op rood.
- Geschikt voor gelijk- en wisselspanning.
- Gemeenschappelijke nul-aansluiting voor eenvoudige bedrading.

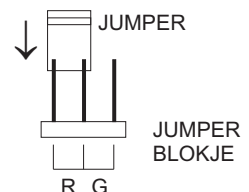
TECHNISCHE GEGEVENS

- Ingangsspanning : 15...24V AC (+/- 10%)
12...24V DC (+/- 10%)
- Ingangsstroom (per kanaal) : 10mA maximaal
- Omgevingstemperatuur : -25°C tot +40°C
- Montage : DIN-rail (TS32/TS35)
- Afmetingen (bxlxh) : 62x90x49mm

LET OP:

De LED's zijn standaard ingesteld op **stand R** (rood). Het moduul dient vóór ingebruikname op de gewenste stand te worden ingesteld d.m.v. de jumpers.

Schuif de jumper over de twee pennen die de gewenste instelling vertegenwoordigen.



ML219

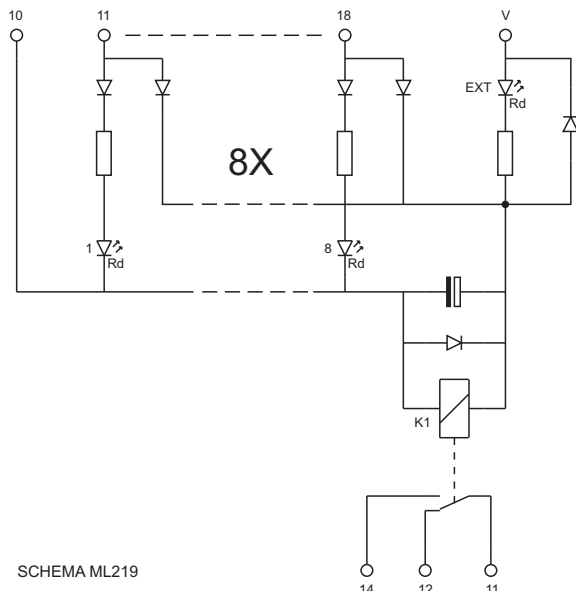
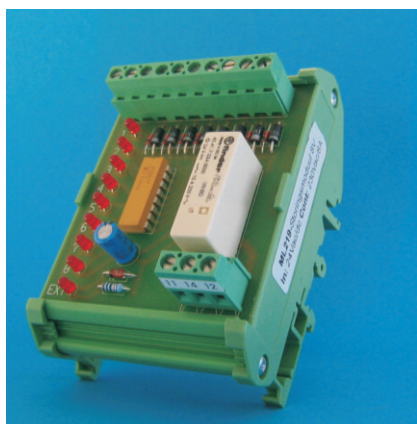
ACHTVOUDIG STORINGSMODUUL

EXTERNE MELDING EN VERZAMELINGANG

ALGEMEEN

De ML200 serie van Aqualectra B.V. is een reeks modulen met een compacte bouwvorm. Voor toepassingen in bijvoorbeeld gebouw-beheersystemen (GBS/DDC) en in combinatie met PLC's.

Met het ML219 storingsmoduul kunt U van een aantal verbruikers de storingsmeldingen op één plaats weergeven en verzamelen. Op het moduul zijn negen LED's aanwezig die U informeren over de diverse storingsituaties.



UITVOERING

De ML219 is leverbaar in één uitvoering.
Bestelnummer: ML219

TOEPASSINGEN

De ML219 is ontworpen voor gebruik met bijvoorbeeld de volgende apparatuur:

- PLC's
- Gebouw-beheersystemen
- Procesbewakingssystemen
- Interventiemodulen (ML204/208)
- Storingsmelders (ML218/219)

EIGENSCHAPPEN

- Acht kanalen per moduul. Rode LED's geven per kanaal een storingsmelding weer.
- Gemeenschappelijke nul-aansluiting voor eenvoudige bedrading.
- Potentiaalvrij wisselkontakt schakelt om zodra één van de kanalen in storing gaat of een gelijkspanning wordt aangesloten op de verzamelaansluiting (24V DC). De "EXT" LED geeft aan dat de storing dan van buiten komt.
- De verzamelaansluiting is bruikbaar als ingang en als uitgang. Bij storing op één van de kanalen komt een 24V gelijkspanning op deze pen te staan en werkt deze als uitgang. Dit signaal kan bijv. gebruikt worden om een tweede ML219 aan te sturen.
- Wordt het moduul gebruikt in combinatie met de ML204/208 dan kunnen de verzameluitgangen van deze modulen doorverbonden met de verzamelaansluiting van de ML219. Indien een kanaal van de ML204/208 in storing gaat dan wordt het storingsrelais ingeschakeld. De "EXT" LED geeft aan dat de storing van buiten het ML219 moduul komt.

TECHNISCHE GEGEVENS

- Ingangsspanning : 24V AC/DC (+/- 10%)
- Ingangsstroom (per kanaal) : 15mA
- Verzamelaansluiting
 - Uitgangsspanning : $\geq 24V$ DC, max. 28V DC
 - Ingangsspanning : 24V DC (of AC via een diode)
 - Ingangsstroom : 10mA
- Omgevingstemperatuur : -25°C tot +40°C
- Montage : DIN-rail (TS32/TS35)
- Afmetingen (bxlxh) : 62x90x53mm

ML221

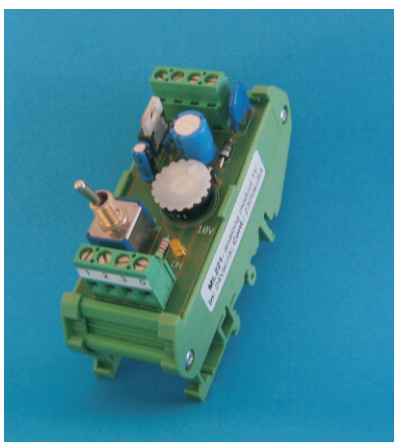
ENKELVOUDIG ANALOOG MODUUL

0...10V DC, AUTOMATISCH/UIT/HAND

ALGEMEEN

De ML200 serie van Aqualectra B.V. is een reeks modulen met een compacte bouwvorm. Voor toepassingen in bijvoorbeeld gebouw-beheersystemen (GBS/DDC) en in combinatie met PLC's.

Met het ML221 analoog moduul zet U een verbruiker, buiten het GBS- of PLC-systeem om, tijdelijk in een gewenste bedrijfsstand. Op het moduul is een LED aanwezig die U informeert over het aanwezig zijn van de stuurspanning.



TOEPASSINGEN

De ML221 is ontworpen voor de (analoge) Auto-Uit-Hand sturing van bijvoorbeeld de volgende apparaten:

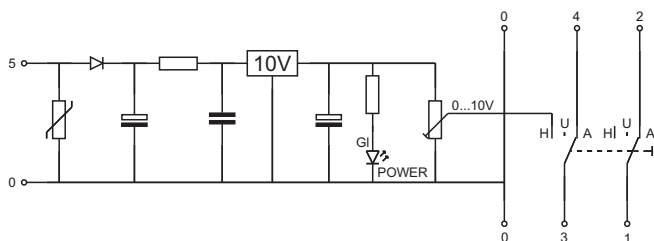
- Kleppen
- Regelafluiters
- Stelmotoren
- Frequentieregelaars

EIGENSCHAPPEN

- Drie-standen schakelaar voor het instellen van de gewenste bedrijfssituatie.
- Een varistor beschermt de ingang tegen ongewenste piekspanningen.
- Gele LED (POWER) geeft aan dat de stuurspanning aanwezig is (10V DC).
- Gewenste stuurspanning in de stand "hand" is instelbaar d.m.v. een potmeter.
- Dubbelpolige omschakelaar voor meeschakelen van een nulaansluiting of als standmelding te gebruiken.
- Nulaansluiting van de voedingsspanning (AC/DC) is verbonden met de nul van de uitgangsspanning (10V DC).

TECHNISCHE GEGEVENS

- | | |
|------------------------|----------------------------|
| - Voedingsspanning | : 19...24V AC/DC (+/- 10%) |
| - Voedingsstroom | : 18mA |
| - Uitgangsspanning | : 0...10V DC (instelbaar) |
| - Uitgangsstroom | : 10mA maximaal |
| - Uitgangselasting | : 1k Ω |
| - Omgevingstemperatuur | : -10°C tot +40°C |
| - Montage | : DIN-rail (TS32/TS35) |
| - Afmetingen (bxlxh) | : 34x90x67mm |



SCHEMA ML221

LET OP:

Men dient er rekening mee te houden dat de nulaansluiting van de ingangsspanning galvanisch is verbonden met de nul van de uitgangsspanning (zie schema). De nul van de 24V AC mag in sommige gevallen echter niet verbonden zijn met de nul van bijvoorbeeld een analoge ingang van een apparaat dat is aangesloten op het moduul.

Als het apparaat gevoed wordt uit dezelfde trafo als de ML221 kan dit een probleem zijn. Bij het aarden van secundaire spanning(en) kan een soortgelijke situatie ontstaan.

UITVOERING

De ML221 is leverbaar in één uitvoering.
Bestelnummer: ML221

ML250

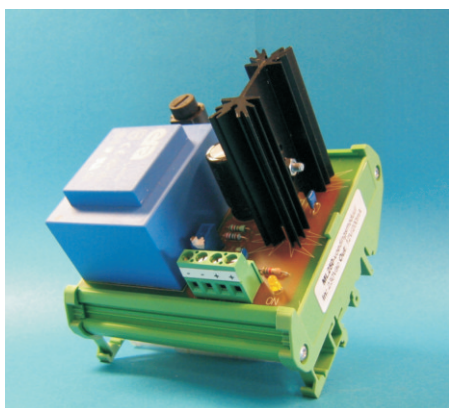
VOEDINGSMODUUL

IN: 230VAC, UIT: 24VDC/250mA

ALGEMEEN

De ML200 serie van Aqualectra B.V. is een reeks modulen met een compacte bouwvorm. Deze kunnen onder andere worden toegepast in combinatie met gebouw beheer-systemen (GBS/DDC) en PLC's.

Met de ML250 voedingsmodule beschikt U over een 24VDC spanningsbron die een maximale uitgangsstroom kan leveren van 200mA. D.m.v. een LED wordt de status van de uitgangsspanning aangegeven.



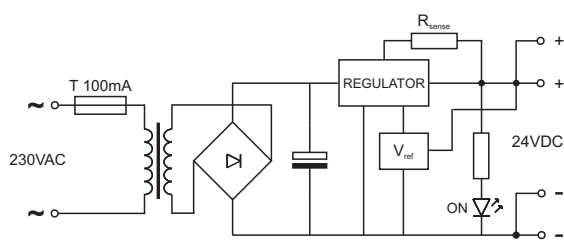
TOEPASSINGEN

De ML250 is onder andere toepasbaar als voeding voor:

- Stuurstroomcircuits
- PLC's
- Relais
- Sensoren
- Signaalomzetters
- Interventiemodulen

EIGENSCHAPPEN

- Een zekering (5x20mm) maakt externe beveiliging overbodig en zorgt voor een hogere bedrijfszekerheid.
- Een ruim gedimensioneerd koellichaam zorgt voor voldoende warmte afvoer bij continu maximale uitgangsstroom.
- Gele LED (ON) geeft aan dat de uitgangsspanning aanwezig is.
- De uitgangsklemmen zijn tweevoudig uitgevoerd voor flexibele aansluitmogelijkheden.
- Ingebouwde stroom- en temperatuurbegrenzing tegen kortsluitingen of oververhitting.
- Zijn compacte bouwvorm maakt de ML250 overal toepasbaar.



SCHEMA ML250

TECHNISCHE GEGEVENS

- | | |
|------------------------|------------------------------|
| - Ingangsspanning | : 230V AC (-7% /+10%) |
| - Ruststroom | : 25mA |
| - Uitgangsspanning | : 24V DC |
| - Uitgangsstroom | : 250mA nom., 300mA maximaal |
| - Rimpelspanning | : 10mV maximaal |
| - Zekering (5x20mm) | : 100mA/250V traag |
| - Omgevingstemperatuur | : -10°C tot +40°C |
| - Montage | : DIN-rail (TS32/TS35) |
| - Afmetingen (bxlxh) | : 87x90x85mm |

UITVOERING

De ML250 is leverbaar in één uitvoering.

Bestelnummer: ML250

Andere uitgangsspanningen zijn op aanvraag leverbaar.

ML252

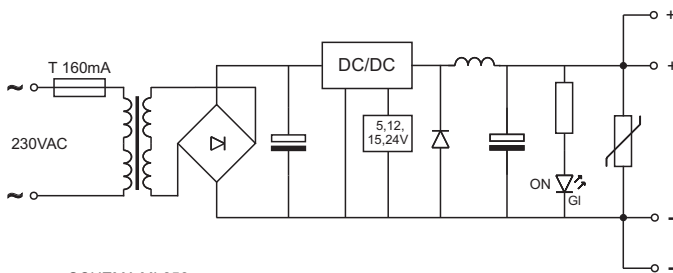
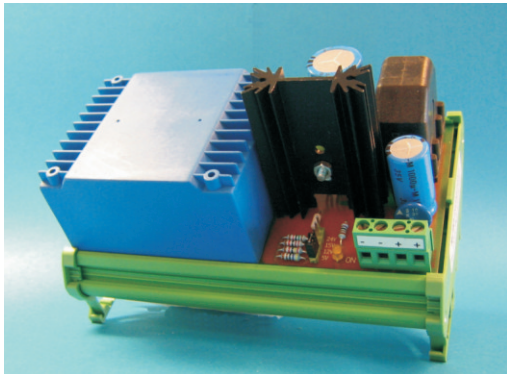
VOEDINGSMODUUL

IN: 230VAC, UIT: 5, 12, 15 of 24VDC

ALGEMEEN

De ML200 serie van Aqualectra B.V. is een reeks modulen met een compacte bouwvorm. Deze kunnen onder andere worden toegepast in combinatie met gebouw beheer-systemen (GBS/DDC) en PLC's.

Met het voedingsmoduul ML252 beschikt U over een instelbare gelijkspanningsbron die een maximale uitgangsstroom kan leveren van 800mA bij 24VDC en 3A bij 5V. Een gele LED geeft de status van de uitgangsspanning aan.



SCHEMA ML252

UITVOERING

De ML252 is leverbaar in één uitvoering.
Bestelnummer: ML252

TOEPASSINGEN

De ML252 is onder andere toepasbaar als voeding voor:

- Stuurstroomcircuits
- PLC's
- Relais
- Sensoren
- Signaalomzetters
- Interventiemodulen

EIGENSCHAPPEN

- Een varistor beschermt de uitgang tegen ongewenste piekspanningen.
- Een zekering (5x20mm) maakt externe beveiliging overbodig en zorgt voor een hogere bedrijfszekerheid.
- Schakelende DC/DC-omzetter zorgt voor hoog rendement in vergelijking met lineaire regelaars.
- De uitgangsspanning is instelbaar d.m.v. een jumper op 5, 12, 15 of 24V DC. Standaard ingesteld op **5V DC**.
- Gele LED (ON) geeft aan dat de uitgangsspanning aanwezig is.
- De uitgangsklemmen zijn tweevoudig uitgevoerd voor flexibele aansluitmogelijkheden.
- Ingebouwde stroom- en temperatuurbegrenzing tegen kortsluiting en oververhitting.

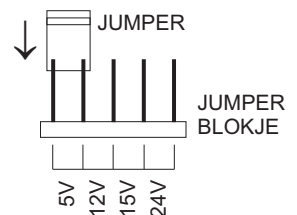
TECHNISCHE GEGEVENS

- Ingangsspanning : 230V AC (+/- 10%)
- Ruststroom : 65mA
- Uitgangsspanning : 5, 12, 15 of 24V DC (instelbaar)
- Uitgangsstroom (continu)
 - bij 5V DC : 3A maximaal
 - bij 12V DC : 1,5A maximaal
 - bij 15V DC : 1,2A maximaal
 - bij 24V DC : 800mA maximaal
- Kortsluitstroom : ~ 5A
- Rimpelspanning : 40mV maximaal
- Rendement (I=maximaal) : 59...67% (5...24V DC)
- Zekering (5x20mm) : 160mA/250V traag
- Omgevingstemperatuur : -10°C tot +40°C
- Montage : DIN-rail (TS32/TS35)
- Afmetingen (bxlxh) : 126x90x85mm

LET OP:

De uitgangsspanning van de ML252 is standaard ingesteld op **5V DC**. Het moduul dient vóór ingebruikname op de gewenste spanning te worden ingesteld d.m.v. de jumper.

Schuif de jumper over de twee pennen die de juiste spanning vertegenwoordigen. Dit mag uitsluitend in spanningsloze toestand gebeuren!



ML260

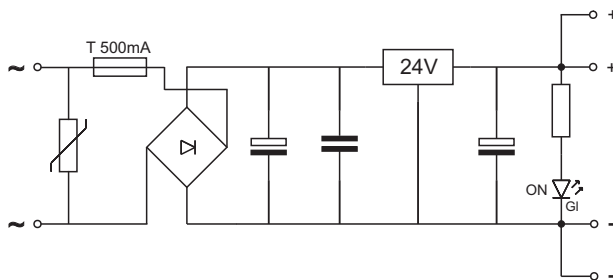
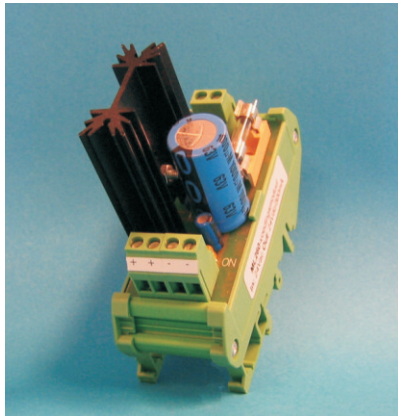
VOEDINGSMODUUL

UITGANG: 24VDC/300mA

ALGEMEEN

De ML200 serie van Aqualectra B.V. is een reeks modulen met een compacte bouwvorm. Deze kunnen onder andere worden toegepast in combinatie met gebouw beheer-systemen (GBS/DDC) en PLC's.

Met de ML260 voedingsmodule beschikt U over een 24VDC spanningsbron die een maximale uitgangsstroom kan leveren van 300mA. D.m.v. een LED wordt de status van de uitgangsspanning aangegeven.



SCHEMA ML260

UITVOERING

De ML260 is leverbaar in één uitvoering.
Bestelnummer: ML260

TOEPASSINGEN

De ML260 is onder andere toepasbaar als voeding voor:

- Interventiemodulen
- PLC's
- Relais
- Sensoren
- Signaalomzetters
- Stuurstroomcircuits

EIGENSCHAPPEN

- Een varistor beschermt de ingang tegen ongewenste piekspanningen.
- Een zekering (5x20mm) maakt externe beveiliging overbodig en zorgt voor een hogere bedrijfszekerheid.
- Een ruim gedimensioneerd koellichaam zorgt voor voldoende warmte-afvoer bij continu maximale uitgangsstroom.
- Gele LED (ON) geeft aan dat de uitgangsspanning aanwezig is.
- De uitgangsklemmen zijn tweevoudig uitgevoerd voor flexibele aansluitmogelijkheden.
- Ingebouwde stroom- en temperatuurbegrenzing tegen kortsluitingen of oververhitting.
- Zijn compacte bouwvorm maakt de ML260 overal toepasbaar.

TECHNISCHE GEGEVENS

- | | |
|----------------------------|------------------------|
| - Ingangsspanning | : 24V AC (+/-10%) |
| - Ruststroom | : 15mA |
| - Uitgangsspanning | : 24V DC |
| - Uitgangsstroom (continu) | : 300mA maximaal |
| - Zekering (5x20mm) | : 500mA traag |
| - Omgevingstemperatuur | : -25°C tot +40°C |
| - Montage | : DIN-rail (TS32/TS35) |
| - Afmetingen (b x l x h) | : 33x90x85mm |

Attentie:

Sluit nooit zowel de nul van de **ingang** als de min van de **uitgang** tegelijk op de aarde aan.

ML261

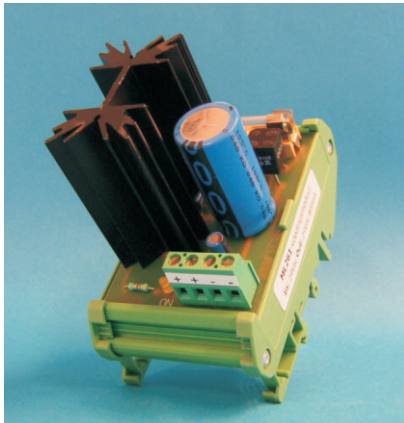
VOEDINGSMODUUL

UITGANG: 24VDC/800mA

ALGEMEEN

De ML200 serie van Aqualectra B.V. is een reeks modulen met een compacte bouwvorm. Deze kunnen onder andere worden toegepast in combinatie met gebouw beheer-systemen (GBS/DDC) en PLC's.

Met de ML261 voedingsmodule beschikt U over een 24VDC spanningsbron die een maximale uitgangsstroom kan leveren van 800mA. D.m.v. een LED wordt de status van de uitgangsspanning aangegeven.



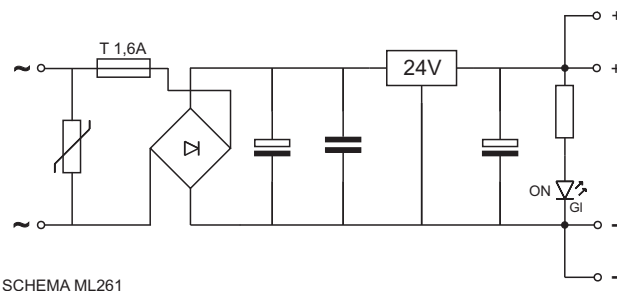
TOEPASSINGEN

De ML261 is onder andere toepasbaar als voeding voor :

- Interventiemodulen
- PLC's
- Relais
- Sensoren
- Signaalomzetters
- Stuurstroomcircuits

EIGENSCHAPPEN

- Een varistor beschermt de ingang tegen ongewenste piekspanningen.
- Een zekering (5x20mm) maakt externe beveiliging overbodig en zorgt voor een hogere bedrijfszekerheid.
- Een ruim gedimensioneerd koellichaam zorgt voor voldoende warmte-afvoer bij continu maximale uitgangsstroom.
- Gele LED (ON) geeft aan dat de uitgangsspanning aanwezig is.
- De uitgangsklemmen zijn tweevoudig uitgevoerd voor flexibele aansluitmogelijkheden.
- Ingebouwde stroom- en temperatuurbegrenzing tegen kortsluitingen of oververhitting.
- Zijn compacte bouwvorm maakt de ML261 overall toepasbaar.



SCHEMA ML261

TECHNISCHE GEGEVENS

- | | |
|----------------------------|------------------------|
| - Ingangsspanning | : 24V AC (+/- 10%) |
| - Ruststroom | : 15mA |
| - Uitgangsspanning | : 24V DC |
| - Uitgangsstroom (continu) | : 800mA maximaal |
| - Zekering (5x20mm) | : 1,6A traag |
| - Omgevingstemperatuur | : -25°C tot +40°C |
| - Montage | : DIN-rail (TS32/TS35) |
| - Afmetingen (b x l x h) | : 51x90x85mm |

UITVOERING

De ML261 is leverbaar in één uitvoering.
Bestelnummer: ML261

Attentie:

Sluit nooit zowel de nul van de **ingang** als de min van de **uitgang** tegelijk op de aarde aan.

ML262

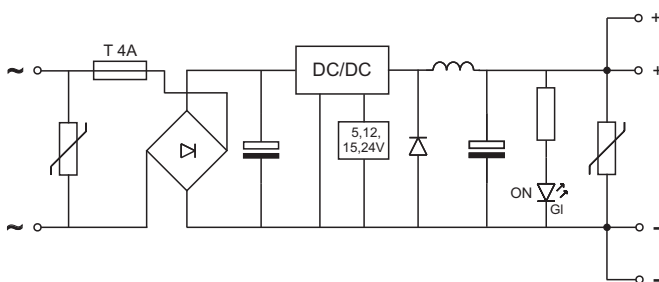
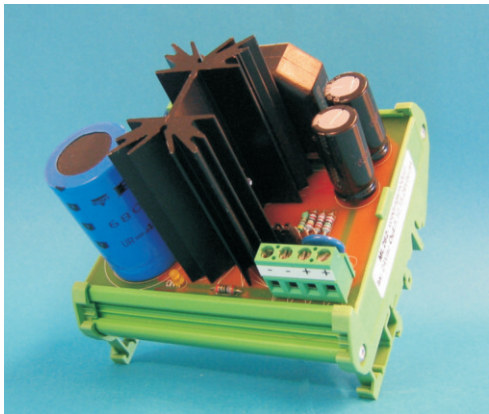
VOEDINGSMODUUL

UITGANG: 5, 12, 15 of 24VDC/3A

ALGEMEEN

De ML200 serie van Aqualectra B.V. is een reeks modulen met een compacte bouwvorm. Deze kunnen onder andere worden toegepast in combinatie met gebouw beheer-systemen (GBS/DDC) en PLC's.

Met het ML262 voedingsmoduul beschikt U over een instelbare gelijkspanningsbron die een maximale uitgangsstroom kan leveren van 3A. Een gele LED geeft de status van de uitgangsspanning aan.



SCHEMA ML262

UITVOERING

De ML262 is leverbaar in één uitvoering.
Bestelnummer: ML262

TOEPASSINGEN

De ML262 is onder andere toepasbaar als voeding voor :

- Stuurstroomcircuits
- PLC's
- Relais
- Sensoren
- Signaalomzetters
- Interventiemodulen

EIGENSCHAPPEN

- Varistors beschermen de ingang en de uitgang tegen ongewenste piekspanningen.
- Een zekering (5x20mm) maakt externe beveiliging overbodig en zorgt voor een hogere bedrijfszekerheid.
- Schakelende DC/DC-omzetter zorgt voor hoog rendement in vergelijking met lineaire regelaars.
- De uitgangsspanning is instelbaar d.m.v. een jumper op 5, 12, 15 of 24V DC. Standaard ingesteld op **5V DC**.
- Gele LED (ON) geeft aan dat de uitgangsspanning aanwezig is.
- De uitgangsklemmen zijn tweevoudig uitgevoerd voor flexibele aansluitmogelijkheden.
- Ingebouwde stroom- en temperatuurbegrenzing tegen kortsluitingen en oververhitting.
- Zijn compacte bouwvorm maakt de ML262 overal toepasbaar.

TECHNISCHE GEGEVENS

- Ingangsspanning	: 24V AC (+/- 10%)
- Ruststroom	: 20mA maximaal
- Uitgangsspanning	: 5, 12, 15 of 24V DC
- Uitgangsstroom (continu)	: 3A maximaal
- Kortsluitstroom	: ~5A
- Rimpelspanning (I=3A)	: 40mV maximaal
- Rendement (I=3A)	: 77...87% (5...24V DC)
- Zekering (5x20mm)	: 4A traag
- Omgevingstemperatuur	: -10°C tot +40°C
- Montage	: DIN-rail (TS32/TS35)
- Afmetingen (bxlxh)	: 87x90x85mm

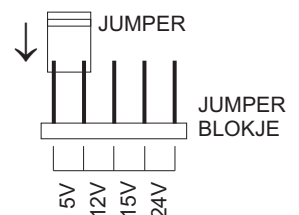
Attentie:

Sluit nooit zowel de nul van de **ingang** als de min van de **uitgang** tegelijk op de aarde aan.

LET OP:

De uitgangsspanning van de ML262 is standaard ingesteld op **5V DC**. Het moduul dient vóór ingebruikname op de gewenste spanning te worden ingesteld d.m.v. de jumper.

Schuif de jumper over de twee pennen die de juiste spanning vertegenwoordigen. Dit mag uitsluitend in spanningsloze toestand gebeuren!



ML263

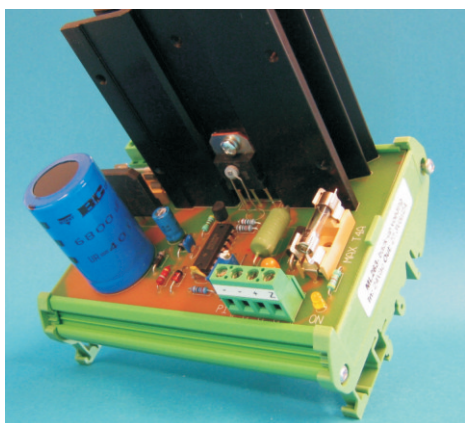
BACK-UP VOEDING / LADER

VOOR ONDERHOUDSVRIJE 24 VOLT LOODACCU'S

ALGEMEEN

De ML200 serie van Aqualectra B.V. is een reeks modules met een compacte bouwvorm. Deze kunnen onder andere worden toegepast in combinatie met gebouw beheer-systemen (GBS/DDC) en PLC's.

Het moduul ML263 is een voeding/lader speciaal ontworpen voor back-up doeleinden. In combinatie met een 24V gel-accu beschikt U over een voeding/lader combinatie voor het overbruggen van spanningsuitval. Een gele LED geeft de aanwezigheid van de uitgangsspanning aan.



TOEPASSINGEN

De ML263 is in combinatie met een accu onder andere toepasbaar als voeding/lader voor:

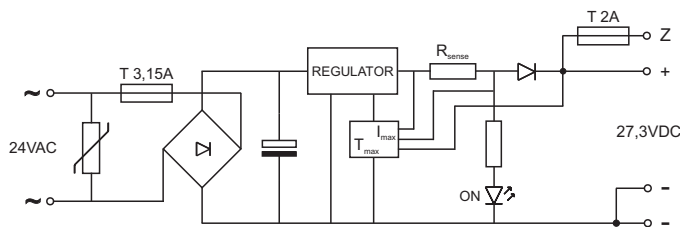
- PLC's
- Modems
- Storingsmelders
- Noodstroomvoorzieningen
- Automatische telefoonkiezers

EIGENSCHAPPEN

- Een varistor beschermt de ingang tegen ongewenste piekspanningen.
- Lading volgens constante spanningsprincipe: altijd een volgeladen accu ter beschikking zonder gevaar van overladen.
- Stroombegrenzing beveiligd bij kortsluiting en zorgt voor een maximale laadstroom van 2A.
- Temperatuurbegrenzing beveiligd bij kortsluiting en oververhitting.
- Ingebouwde zekering (5x20mm) aan de ingang maakt externe beveiliging overbodig.
- Gele LED (ON) geeft aan dat de uitgangsspanning aanwezig is.
- Extra gezekerde uitgang (Z) kan worden gebruikt voor beveiliging van de aangesloten verbruikers of de accu. De waarde mag desgewenst worden aangepast tot 4A traag.

TECHNISCHE GEGEVENS

- | | |
|-----------------------------|--------------------------|
| - Ingangsspanning | : 24V AC (+/- 5%) |
| - Ruststroom | : 60mA |
| - Uitgangsspanning | : 27,3V DC (afgeregeld) |
| - Uitgangsstroom (continu) | : 2A maximaal |
| - Rimpelspanning | : 20mV maximaal |
| - Aanbevolen accucapaciteit | : 4...20Ah |
| - Zekeringen (5x20mm) | |
| • ingang | : 3,15A/250V traag |
| • uitgang | : 2A/250V traag, max. 4A |
| - Omgevingstemperatuur | : -10°C tot +40°C |
| - Montage | : DIN-rail (TS32/TS35) |
| - Afmetingen (bxlxh) | : 113x90x110mm |



SCHEMA ML263

LET OP:

De uitgangsspanning van de ML263 is standaard ingesteld op **27,3V DC**. Over het algemeen is deze spanning geschikt voor alle gangbare typen 24V gel-accu's. Afhankelijk van het fabrikaat kan het echter nodig zijn deze spanning iets aan te passen voor een optimale lading. Raadpleeg de gegevens van de betreffende fabrikant voor de exacte waarde.

De spanning kan afgeregeld worden met de op het moduul aanwezige instelpotmeter P1. Regel deze af met behulp van een digitale multimeter en zonder aangesloten accu of verbruikers. Waarschuwing: verkeerd afregelen van de spanning kan schade aan de accu tot gevolg hebben!

UITVOERING

De ML263 is leverbaar in één uitvoering.
Bestelnummer: ML263

ML264

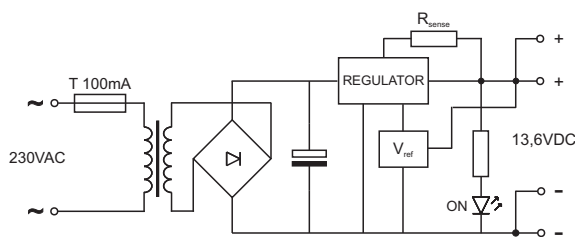
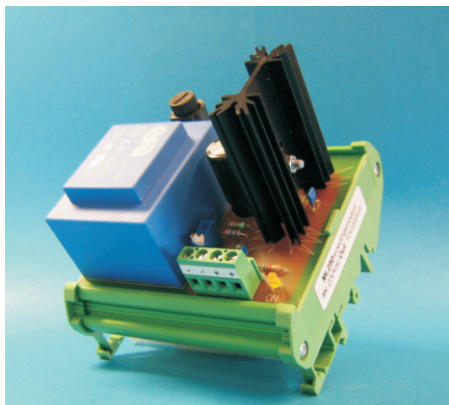
BACK-UP VOEDING / LADER

VOOR ONDERHOUDSVRIJE 12 VOLT LOODACCU'S

ALGEMEEN

De ML200 serie van Aqualectra B.V. is een reeks modulen met een compacte bouwvorm. Deze kunnen onder andere worden toegepast in combinatie met gebouw beheer-systemen (GBS/DDC) en PLC's.

Het moduul ML264 is een voeding/lader speciaal ontworpen voor back-up doeleinden. In combinatie met een 12V gel-accu beschikt U over een voeding/lader combinatie voor het overbruggen van spanningsuitval. Een gele LED geeft de aanwezigheid van de uitgangsspanning aan.



SCHEMA ML264

UITVOERING

De ML264 is leverbaar in één uitvoering.
Bestelnummer: ML264

TOEPASSINGEN

De ML264 is in combinatie met een accu onder andere toepasbaar als voeding/lader voor:

- PLC's
- Modems
- Storingsmelders
- Noodstroomvoorzieningen
- Automatische telefoonkiezers

EIGENSCHAPPEN

- Lading volgens constante spanningsprincipe: altijd een volgeladen accu ter beschikking zonder gevaar van overladen.
- Stroombegrenzing beveiligd bij kortsluiting en zorgt voor een maximale laadstroom van 0,5A.
- Temperatuurbegrenzing beveiligd bij kortsluiting en oververhitting.
- Ingebouwde zekering (5x20mm) aan de ingang maakt externe beveiliging overbodig.
- Gele LED (ON) geeft aan dat er uitgangsspanning aanwezig is.
- Dubbel uitgevoerde aansluitklemmen zorgen voor flexibele aansluitmogelijkheden van accu en verbruiker.

TECHNISCHE GEGEVENS

- | | |
|-----------------------------|-------------------------|
| - Ingangsspanning | : 230V AC (+/- 10%) |
| - Ruststroom | : 35mA |
| - Uitgangsspanning | : 13,6V DC (afgeregeld) |
| - Uitgangsstroom (continu) | : 0,5A maximaal |
| - Rimpelspanning | : 20mV maximaal |
| - Aanbevolen accucapaciteit | : 1...5Ah |
| - Zekering (5x20mm) | : 100mA/250V traag |
| - Omgevingstemperatuur | : -10°C tot +40°C |
| - Montage | : DIN-rail (TS32/TS35) |
| - Afmetingen (bxlxh) | : 87x90x85mm |

LET OP:

De uitgangsspanning van de ML264 is standaard ingesteld op **13,6V DC**. Over het algemeen is deze spanning geschikt voor alle gangbare typen 12V gel-accu's. Afhankelijk van het fabrikaat kan het echter nodig zijn deze spanning iets aan te passen voor een optimale lading. Raadpleeg de gegevens van de betreffende fabrikant voor de exacte waarde.

De spanning kan afgeregeld worden met de op het moduul aanwezige instelpotmeter P1. Regel deze af met behulp van een digitale multimeter en zonder aangesloten accu of verbruikers. Waarschuwing: verkeerd afregelen van de spanning kan schade aan de accu tot gevolg hebben!

ML270

Wateroverlast detectie

Met draadbreek melding

ALGEMEEN

De ML200 serie van Aqualectra B.V. is een reeks modules met een compacte bouwvorm. Deze kunnen onder andere worden toegepast in combinatie met gebouw beheer-systemen (GBS/DDC) en PLC's.

Met de ML270 kunt eenvoudig ruimtes bewaken op wateroverlast.

TOEPASSINGEN

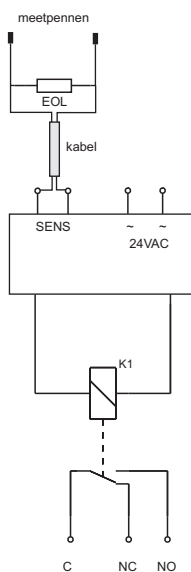
De ML270 is onder andere toepasbaar voor:

- wateroverlast detectie
- Niveau bewaking



EIGENSCHAPPEN

- Uitgang met potentiaalvrij wisselcontact
- Draadbreek bewaking doormiddel van EOL weerstand
- Compacte unit geschikt voor DIN-rail montage
- Detectie door het aansluiten van 2 geleiders.



SCHEMA ML270

TECHNISCHE GEGEVENS

- | | |
|--------------------------|------------------------|
| - Ingangsspanning | : 24V AC |
| - Max. stroomopname | : 60mA |
| - Uitgangsstroom | : 6 A maximaal |
| - EOL weerstand | : min 100K / max 220K |
| - Omgevingstemperatuur | : -10°C tot +40°C |
| - Montage | : DIN-rail (TS32/TS35) |
| - Afmetingen (b x l x h) | : 55x90x52mm |

UITVOERING

De ML270 is leverbaar in één uitvoering.
Bestelnummer: ML270

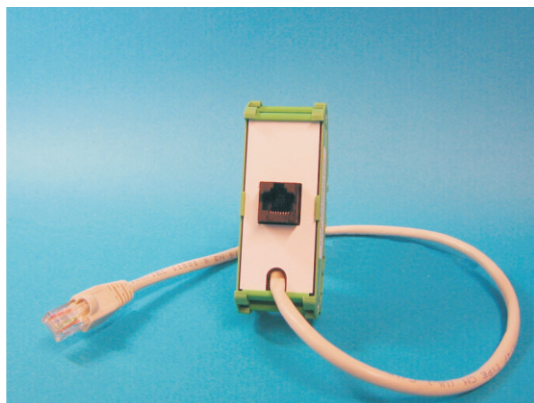
ML271

RJ45 connector unit

ALGEMEEN

De ML200 serie van Aqualectra B.V. is een reeks modulen met een compacte bouwvorm. Deze kunnen onder andere worden toegepast in combinatie met gebouw beheer-systemen (GBS/DDC) en PLC's.

Met de ML271 Kunt eenvoudig RJ45 aansluitingen verplaatsen naar beter bereikbare plekken. Ook kunt u door ons de door u gewenste tekst bij de aansluiting laten zetten..



TOEPASSINGEN

De ML271 is onder andere toepasbaar voor:

- Aansluiting verplaatsing
- Units waar u veelvuldig moet in en uit pluggen

EIGENSCHAPPEN

- Unit standaard voorzien van Resopal
- Geschikt voor DIN-rail montage.
- 0.4M kabel voorzien van RJ45 connector.

TECHNISCHE GEGEVENS

- | | |
|------------------------|------------------------|
| - aansluitingen | : RJ45 connectoren |
| - lengte kabel | : 0.4 Meter |
| - Omgevingstemperatuur | : -10°C tot +40°C |
| - Montage | : DIN-rail (TS32/TS35) |
| - Afmetingen (bxlxh) | : 35x90x36mm |

UITVOERING

De ML271 is leverbaar in één uitvoering.
Bestelnummer: ML271