

NB-SERIE

De veelzijdige, economische HMI



» Hoogwaardig kleurendisplay met LED-achtergrondverlichting

» Complete HMI-familie

» Uitgebreide functionaliteit

Een complete HMI-familie...

De nieuwe NB-serie HMI's van Omron is intelligent en betrouwbaar. Het zijn van veel functionaliteit voorziene HMI's, geproduceerd met de hoge kwaliteit waar Omron om bekend staat. Deze nieuwe generatie HMI's biedt u de hoogst haalbare betrouwbaarheid. Het is de logische keuze voor gebruik met Omrons populaire CP1-familie van compacte machinebesturingen. Binnen de NB-serie HMI's vindt u altijd precies het juiste model voor uw toepassing, ongeacht de industriële branche waarin u werkzaam bent.

De NB-serie is verkrijgbaar met schermen van 3,5 tot 10 inch. De serie is niet alleen compleet, maar beschikt tevens over uitstekende ontwerpmogelijkheden die het creëren van aantrekkelijke HMI-toepassingen vergemakkelijken.

Door de combinatie van hoge kwaliteit en functionaliteit zijn deze HMI's een ideale oplossing voor installaties waarbij kosten tellen. De NB-Designer software waarmee u uw eigen HMI-toepassing creëert, is gratis verkrijgbaar en kunt u downloaden van onze website.



met uitgebreide functionaliteit



Het beste display in zijn klasse

Het robuuste TFT-, kleuren-LCD-touchscherm zorgt voor een uitstekende leesbaarheid en beschikt over een LED-achtergrondverlichting met een lange levensduur (50.000 uur = ongeveer 6 jaar volcontinu). De schermafmetingen variëren van 3,5 tot 10 inch.

- TFT-LCD met LED-achtergrondverlichting
- Grote zichthoek
- Meer dan 65.000 schermkleuren
- Slaat tot 120 MB aan schermgegevens op



Intelligent design

Om u maximale flexibiliteit te kunnen bieden, hebben we bij het design van de NB-serie rekening gehouden met vele ontwerpaspecten. Een typisch voorbeeld hiervan is de keuze tussen de weergavemodi staand en liggend die bij elk model mogelijk is.

- Weergavemodus staand of liggend
- Verbinding met Omron- en niet-Omron-apparaten, bijv. PLC's/frequentieregelaars
- Seriële, USB- of ethernet-connectiviteit
- PictBridge-printeraansluiting



Tijdbesparend

De NB-serie beschikt over vele nuttige mogelijkheden die het creëren en beheren van uw projecten vergemakkelijken, zoals de ondersteuning van USB-geheugensticks.

- Ondersteuning van USB-geheugensticks
- Animaties en gebruiksvriendelijke functies
- Ondersteuning voor meerdere talen
- Online/offline-simulatie

Zet uw idee om in een werkende toepassing...

De NB-serie biedt u al de mogelijkheden en functionaliteiten die u nodig heeft om zeer snel, intuïtieve operatorschermen samen te stellen. Door functies voor o.a. windowafhandeling kunt u op veel manieren schermen ontwikkelen. Teksten kunnen tot in 32 talen worden weergegeven en daarnaast kunt u uw projecten snel testen met behulp van de offline-simulatiemogelijkheden.



Flexibele windowafhandeling

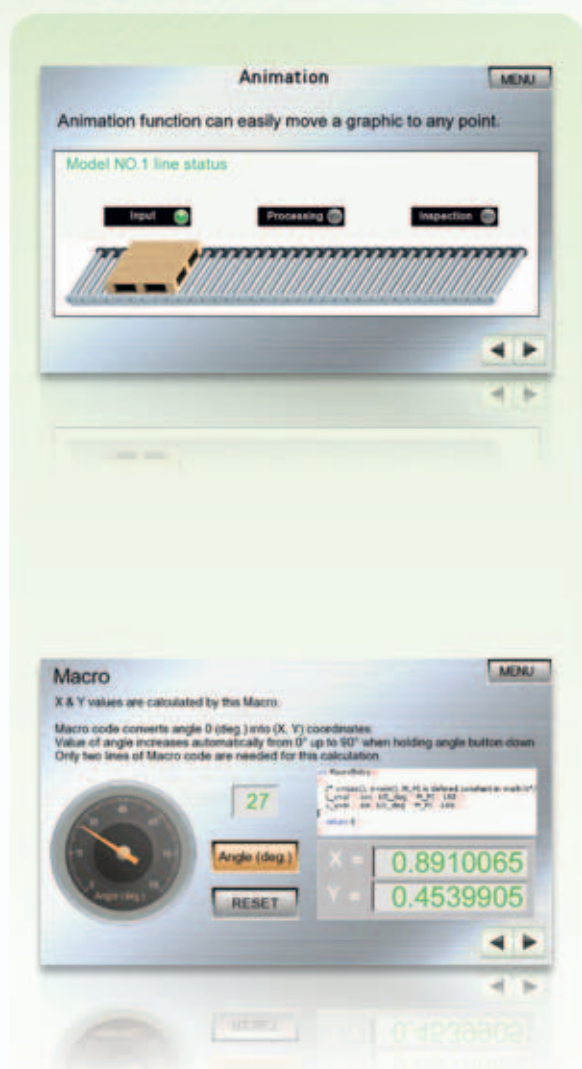
Niet eerder was het scala aan mogelijkheden om schermen voor uw project te creëren, groter dan met de NB-serie. Drie standaardwindows maximaliseren uw creatieve mogelijkheden: 1) Basis voor algemene of pop-up schermen, 2) Algemeen voor vaste of sjabloonschermen en 3) Snelkeuze voor menuschermen. Naast het standaardwindow kunt u tevens 'window-in-windows' creëren met behulp van het 'indirect window'-component en met behulp van het 'direct window'-component kunt u pop-upvensters beheren. Bovendien ondersteunt de NB-serie tevens transparantie voor pop-upvensters.

Uitgebreide talenondersteuning

Met de huidige ondersteuning van 32 talen zal het u met de NB-serie makkelijk vallen om teksten te beheren. In de tekstbibliotheek kunt u de teksten opslaan die binnen een project veel worden gebruikt. Op een vergelijkbare manier kunt u de tekst opslaan voor een component die meerdere toestanden (AAN/UIT) ondersteunt, met een afzonderlijke tekst voor iedere toestand en u kunt hierbij voor iedere taal het lettertype instellen.

Alarm
Event
RECIPE
TREND
Graph
L
NOTE
Input
METER
animation
SCALE
BITMAP
vector
Timer
macro

precies zoals u het wenst!



Eenvoudige animatie

De NB-serie beschikt over vele mogelijkheden voor het snel en gemakkelijk creëren van animaties. Bewegende componenten kunnen op vele manieren eenvoudig worden gecreëerd. Zo kunt u bijvoorbeeld bij een statusverandering tekst en grafische afbeeldingen aanpassen, of vrije of trajectgebonden verplaatsingen uitvoeren, en ondertussen de weergegeven afbeelding veranderen. Dit is allemaal mogelijk door eenvoudig de status, de X/Y-coördinaten en het corresponderende adres te veranderen.

Krachtige macro's

Dankzij de krachtige macro's kan de NB-serie nog veel meer voor u betekenen, zoals het uitvoeren van berekeningen en het uitvoeren van vergelijkingen of herhalingen, maar ook wiskundige functies. Daarnaast kunt u er ook figuren en patronen mee op het NB-scherm tekenen, of er een waarde lezen of schrijven uit het lokale geheugen of dat van een aangesloten apparaat.

USER

amp

PAD

De logische keuze voor uw machine

De NB-serie met haar uitgebreide functionaliteit heeft alles wat u nodig heeft voor het creëren van applicaties voor een omvangrijk scala aan machines en in vele industrieën, zoals verpakkingsindustrie, voedingsmiddelen, kunststoffen en textiel. Vanaf het simpele plaatsen van een deksel tot aan het inline vullen of sealen/labelen door een verpakkingsmachine in de productielijn. Omrons nieuwste software NB-Designer kan op ieder moment gratis van onze website worden gedownload.



Permanente informatie over alarmen

Event monitoring (alarmering) is zowel flexibel als eenvoudig te gebruiken. Zo heeft u de mogelijkheid tot het invoeren van bit- en woordwaarden voor het triggeren van alarmen en kunt u verschillende lettertypes en kleuren inzetten om gradaties van statussen en prioriteiten aan te geven. Specifieke alarmen worden weergegeven met een zoemtoon of gaan vergezeld van een tekstmelding, u kan zelfs pop-upalarmen creëren voor situaties waarbij onmiddellijk moet worden ingegrepen.



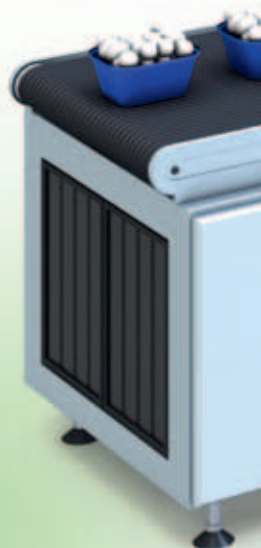
Eenvoudige presentatie van gegevens

Grafische representatie van realtime- en historische gegevens is met de NB-serie ook eenvoudig te realiseren. Naast het weergeven van tijdsampling en trendgegevens kunt u ook samplegegevens opslaan (maximaal 16 opeenvolgende woorden) van realtime-trendgegevens. Met behulp van x/y-coördinaten kunt u plots maken, in welk geval gesampled kan worden door middel van enkele of meerdere punten en met historische gegevens. Verder kunnen de gegevens op vele manieren worden gepresenteerd, zoals samplepunten op basis van x- en y-componenten.



Meervoudige beveiligingsopties

Het met een wachtwoord beveiligen van een door u ontwikkeld project is bij de NB-serie zowel een kwestie van eenvoud als van veiligheid. Onder de uitgebreide beveiligingsopties bestaat de mogelijkheid om tot maximaal 16 minimum-beveiligingsniveaus te definiëren voor vensters, knoppen en invoer, en kunt u voor iedere operator tot maximaal 32 specifieke toegangscontroles instellen. Er is ook een controle op de toestand van een register (bit/woord) om een actuele toestand te vergelijken met een vooraf gedefinieerde waarde, en een standaard-bevestigingscontrole voor de operator om te bevestigen dat kritieke acties door de operator zijn uitgevoerd.



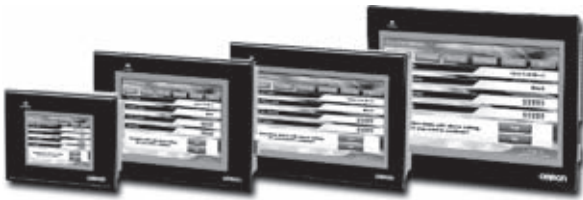


De perfecte partner voor CP1

Dankzij een breed scala aan schermafmetingen, uitgebreide specificaties, een rijke functionaliteit en de bewezen hoge kwaliteit van Omron, biedt de nieuwe NB-serie alle eigenschappen die u in een compacte HMI nodig hebt om te kunnen samenwerken met Omrons populaire CP1-serie compacte machinecontrollers. De CP1 biedt oplopende gradaties van complexiteit, waarvan er altijd een overeenkomt met uw specifieke automatiseringsvraag. Verbinding met de NB-serie is serieel of via ethernet mogelijk. Om de samenwerking tussen NB en CP1 nog beter te laten verlopen zijn er zelfs standaardschermen aanwezig om tal van zaken waarover de PLC beschikt in te stellen en te visualiseren. Zo kan bijvoorbeeld de errorlog van de PLC via een van deze standaardschermen makkelijk op een NB getoond worden.

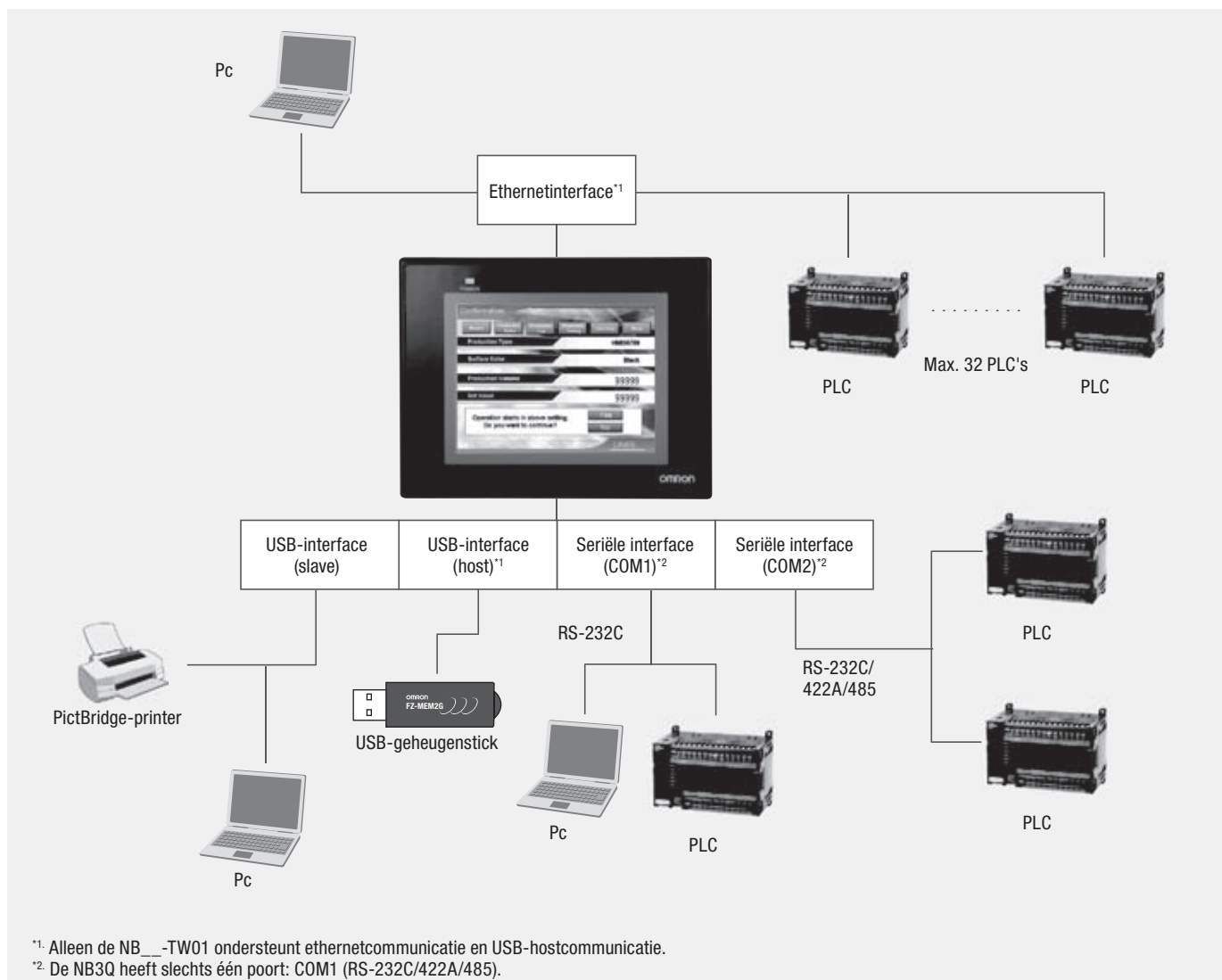


De voordelige HMI met uitgebreide functionaliteit



- TFT-touchscreen met meer dan 65.000 kleuren
- Verkrijgbaar in formaten van 3,5 tot 10 inch
- LED-schermverlichting met lange levensduur
- Seriële, USB- of ethernetcommunicatie
- Geschikt voor USB-geheugensticks
- 128 MB intern geheugen
- Ondersteuning van vector- en bitmapafbeeldingen

Systemconfiguratie



NB-serie

Technische gegevens

HMI

Technische gegevens	NB3Q		NB5Q		NB7W		NB10W
	TW00B	TW01B	TW00B	TW01B	TW00B	TW01B	TW01B
Soort display	3,5-inch TFT-LCD		5,6-inch TFT-LCD		7-inch TFT-LCD		10,1-inch TFT-LCD
Displayresolutie (H x V)	320 x 240		320 x 234		800 x 480		800 x 480
Aantal kleuren	65.536						
Schermerverlichting	LED						
Levensduur schermverlichting	50.000 bedrijfsuren bij normale temperatuur (25°C)*1						
Touch-paneel	Analoog resistief membraan, resolutie 1.024 x 1.024, levensduur: 1 miljoen aanrakingen						
Afmetingen in mm (H x B x D)	103,8 x 129,8 x 52,8		142 x 184 x 46		148 x 202 x 46		210,8 x 268,8 x 54,0
Gewicht	310 g max.	315 g max.	620 g max.	625 g max.	710 g max.	715 g max.	1.545 g max.

*1 Dit is de geschatte tijd die het duurt voordat de lichtintensiteit bij kamertemperatuur en -vochtigheid is afgenomen tot 50% per LED. Het gaat hierbij om een nominale waarde.

Functionaliteit

Technische gegevens	NB3Q		NB5Q		NB7W		NB10W
	TW00B	TW01B	TW00B	TW01B	TW00B	TW01B	TW01B
Intern geheugen	128 MB (inclusief systeemsector)						
Geheugeninterface	–	USB-geheugen	–	USB-geheugen	–	USB-geheugen	USB-geheugen
Serieel (COM1)	RS-232C/422A/485 (niet geïsoleerd); Transmissieafstand: max. 15 m (RS-232C); max. 500 m (RS-422A/485); Connector: D-sub 9-polig		RS-232C Transmissieafstand: max. 15 m; Connector: D-sub 9-polig				
Serieel (COM2)	–		RS-232C/422A/485 (niet geïsoleerd); Transmissieafstand: max. 15 m (RS-232C); max. 500 m (RS-422A/485); Connector: D-sub 9-polig				
USB-host	–	Equivalent aan USB 2.0 full speed, type A, uitgangsvermogen 5 V, 150 mA	–	Equivalent aan USB 2.0 full speed, type A, uitgangsvermogen 5 V, 150 mA	–	Equivalent aan USB 2.0 full speed, type A, uitgangsvermogen 5 V, 150 mA	Equivalent aan USB 2.0 full speed, type A, uitgangsvermogen 5 V, 150 mA
USB-slave	Equivalent aan USB 2.0 full speed, type B; Transmissieafstand: 5 m						
Printeraansluiting	PictBridge-ondersteuning						
Ethernet	–	10/100 base-T	–	10/100 base-T	–	10/100 base-T	10/100 base-T

Algemeen

Technische gegevens	NB3Q		NB5Q		NB7W		NB10W
	TW00B	TW01B	TW00B	TW01B	TW00B	TW01B	TW01B
Voedingsspanning	20,4 tot 27,6 VDC (24 VDC, –15% tot 15%)						
Opgenomen vermogen	5 W	9 W	6 W	10 W	7 W	11 W	14 W
Levensduur batterij	5 jaar (bij 25°C)						
Beschermingsklasse (voorzijde)	Bedieningsfront: IP65 (alleen stof- en druppeldicht van de voorkant van het paneel)						
Certificatie	CE-richtlijnen, KC, cUL508						
Bedrijfsomgeving	Geen corrosieve gassen.						
Ongevoeligheid voor ruis	In overeenstemming met IEC 61000-4-4, 2 kV (voedingskabel)						
Temperatuurbestendigheid in bedrijf	0 tot +50°C						
Relatieve vochtigheid bij bedrijf	10% tot 90% RH (zonder condensatie)						

Toepasbare controllers

Merk	Serie	Merk	Serie
OMRON	Omron C-serie Host Link	Schneider	Schneider Modicon Uni-TelWay
	Omron CJ/CS-serie Host Link		Schneider Twido Modbus RTU
	Omron CP-serie	Delta	Delta DVP
Mitsubishi	Mitsubishi Q_QnA (Link Port)	LG (LS)	LS Master-K Cnet
	Mitsubishi FX-485ADP/485BD/422BD (Multi-station)		LS Master-K CPU Direct
	Mitsubishi FX0N/1N/2N/3G		LS Master-K Modbus RTU
	Mitsubishi FX1S		LS XGT CPU Direct
	Mitsubishi FX2N-10GM/20GM		LS XGT Cnet
	Mitsubishi FX3U	GE Fanuc Automation*1	GE Fanuc Series SNP
	Mitsubishi Q-serie (CPU Port)		GE SNP-X
	Mitsubishi Q00J (CPU Port)		Modbus
Mitsubishi Q06H	Modbus RTU		
Panasonic	FP-serie	Modbus RTU Slave	
	Siemens	Siemens S7-200	
	Siemens S7-300/400 (PC Adapter Direct)		Modbus TCP
Allen-Bradley*1 (Rockwell)	AB DF1		
	AB CompactLogix/ControlLogix		

*1 AB en GE zullen worden ondersteund vanaf NB-Designer versie 1.20 of hoger.

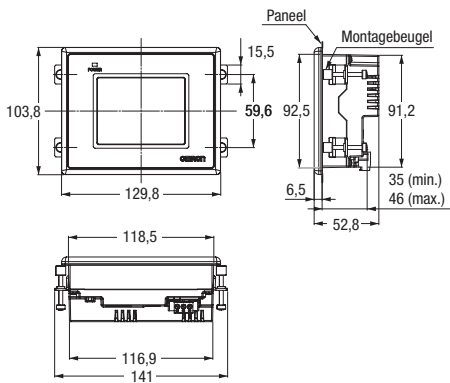
Opmerking: Raadpleeg de NB Series Host Connection Manual (Cat. nr. V108) voor meer informatie.

NB-serie

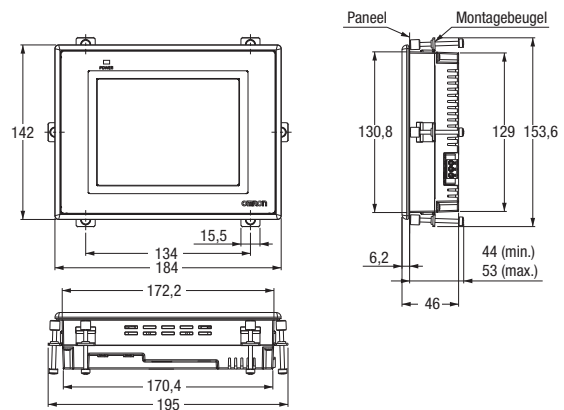
Afmetingen

(maateenheid: mm)

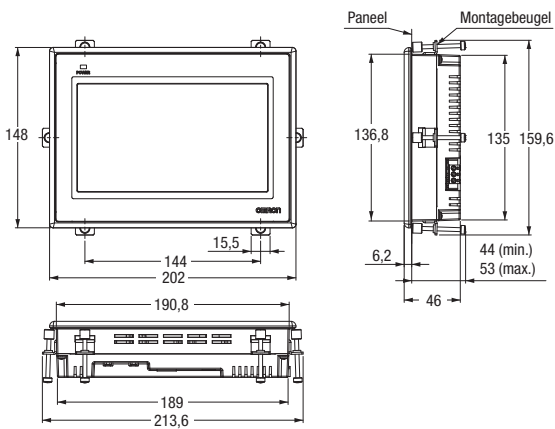
NB3Q



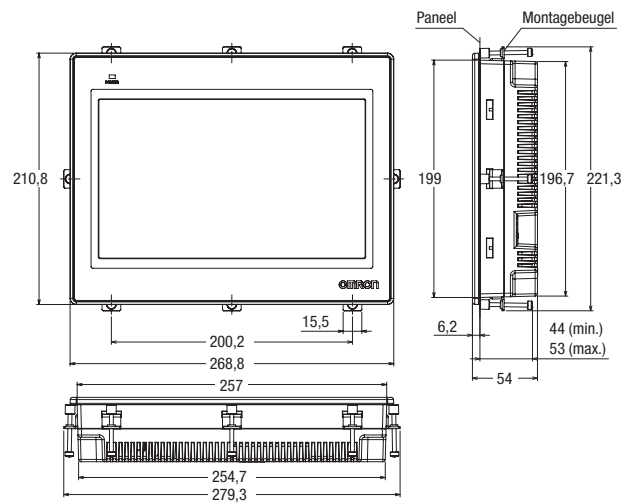
NB5Q



NB7W



NB10W



Model	Paneelopening (H × V mm)
NB3Q	119,0 (+0,5/-0) × 93,0 (+0,5/-0)
NB5Q	172,4 (+0,5/-0) × 131,0 (+0,5/-0)
NB7W	191,0 (+0,5/-0) × 137,0 (+0,5/-0)
NB10W	258,0 (+0,5/-0) × 200,0 (+0,5/-0)

Paneeldikte: 1,6 tot 4,8 mm

Bijhorende handleidingen

Cat. Nummer	Model	Naam
V106	NB-Designer	NB Series NB-Designer Operation Manual
V107	NB3Q, NB5Q, NB7W, NB10W	NB Series Setup Manual
V108	NB3Q, NB5Q, NB7W, NB10W	NB Series Host Connection Manual
V109	NB3Q, NB5Q, NB7W, NB10W	NB Series Startup Guide

NB-serie

Bestelgegevens

Programmeerbare terminals

Productnaam	Technische gegevens	Bestelcode
NB3Q	3,5-inch TFT-LCD, kleur, 320 × 240 pixels, USB slave	NB3Q-TW00B
	3,5-inch TFT-LCD, kleur, 320 × 240 pixels, USB host en slave, ethernet	NB3Q-TW01B
NB5Q	5,6-inch TFT-LCD, kleur, 320 × 234 pixels, USB slave	NB5Q-TW00B
	5,6-inch TFT-LCD, kleur, 320 × 234 pixels, USB host en slave, ethernet	NB5Q-TW01B
NB7W	7-inch TFT-LCD, kleur, 800 × 480 pixels, USB slave	NB7W-TW00B
	7-inch TFT-LCD, kleur, 800 × 480 pixels, USB host en slave, ethernet	NB7W-TW01B
NB10W	10,1-inch TFT-LCD, kleur, 800 × 480 pixels, USB host en slave, ethernet	NB10W-TW01B

Opties

Productnaam	Technische gegevens	Bestelcode
Verbindingskabel NB-naar-PLC	Van NB naar PLC via RS-232C (CP/CJ/CS), 2 m	XW2Z-200T
	Van NB naar PLC via RS-232C (CP/CJ/CS), 5 m	XW2Z-500T
	Van NB naar PLC via RS-422A/485, 2 m	NB-RSEXT-2M
Software	Ondersteunde besturingssystemen: Windows 7, Windows Vista®, Windows XP*1 (SP1 of hoger). Downloaden van Omron-website.	NB-Designer*2
Beschermfolie voor display	Voor NB3Q, 5 vellen	NB3Q-KBA04
	Voor NB5Q, 5 vellen	NB5Q-KBA04
	Voor NB7W, 5 vellen	NB7W-KBA04
	Voor NB10W, 5 vellen	NB10W-KBA04
Adapter	Montageadapter voor bevestiging van NB5Q-serie in opening van NT31/NT31C-serie	NB5Q-ATT01

*1 Behalve Windows XP 64-bits

*2 De NB5Q-TW01B en NB7W-TW01B worden ondersteund door NB-Designer versie 1.10 of hoger.
De NB3Q-TW0_B en NB10W-TW01B worden ondersteund door NB-Designer versie 1.20 of hoger.

OMRON EUROPE B.V. Wegalaan 67-69, NL-2132 JD, Hoofddorp, Nederland. Tel: +31 (0) 23 568 13 00 Fax: +31 (0) 23 568 13 88 industrial.omron.eu

NEDERLAND

Omron Electronics B.V.
Wegalaan 61, NL-2132 JD Hoofddorp
Tel: +31 (0) 23 568 11 00
Fax: +31 (0) 23 568 11 88
industrial.omron.nl

BELGIË

Omron Electronics N.V./S.A.
Stationsstraat 24, B-1702 Groot-Bijgaarden
Tel: +32 (0) 2 466 24 80
Fax: +32 (0) 2 466 06 87
industrial.omron.be

Denemarken

Tel: +45 43 44 00 11
industrial.omron.dk

Duitsland

Tel: +49 (0) 2173 680 00
industrial.omron.de

Finland

Tel: +358 (0) 207 464 200
industrial.omron.fi

Frankrijk

Tel: +33 (0) 1 56 63 70 00
industrial.omron.fr

Hongarije

Tel: +36 1 399 30 50
industrial.omron.hu

Italië

Tel: +39 02 326 81
industrial.omron.it

Noorwegen

Tel: +47 (0) 22 65 75 00
industrial.omron.no

Oostenrijk

Tel: +43 (0) 2236 377 800
industrial.omron.at

Polen

Tel: +48 22 458 66 66
industrial.omron.pl

Portugal

Tel: +351 21 942 94 00
industrial.omron.pt

Rusland

Tel: +7 495 648 94 50
industrial.omron.ru

Spanje

Tel: +34 913 777 900
industrial.omron.es

Tsjechië

Tel: +420 234 602 602
industrial.omron.cz

Turkije

Tel: +90 212 467 30 00
industrial.omron.com.tr

Verenigd Koninkrijk

Tel: +44 (0) 870 752 08 61
industrial.omron.co.uk

Zuid-Afrika

Tel: +27 (0)11 579 2600
industrial.omron.co.za

Zweden

Tel: +46 (0) 8 632 35 00
industrial.omron.se

Zwitserland

Tel: +41 (0) 41 748 13 13
industrial.omron.ch

**Overige Omron-
vertegenwoordigers**
industrial.omron.eu

Automatiseringssystemen

- PLC's • Human machine interfaces (HMI) • Decentrale I/O
- Industriële pc's • Software

Motion & Drives

- Motion controllers • Servosystemen • Frequentieregelaars • Robots

Meet-, regel- en schakelcomponenten

- Temperatuurregelaars • Voedingen • Tijdrelais • Tellers
- Programmeerbare relais • Digitale paneelmeters • Elektromechanische relais
- Meet- en bewakingscomponenten • Solid-state relais • Eindschakelaars
- Drukknopschakelaars • Laagspanningsschakelmateriaal

Detectie en veiligheid

- Fotocellen • Inductieve en capacitieve benaderingsschakelaars • Druksensoren
- Connectoren • Afstands- en breedtemaatsensoren • Vision-systemen
- Veiligheidsnetwerken • Veiligheidssensoren • Veiligheidsunits/-relaisunits
- Veiligheidsdeur-/vergrendelingsschakelaars

Hoewel wij streven naar perfectie, bieden Omron Europe BV en/of haar dochterondernemingen en filialen geen enkele garantie met betrekking tot de juistheid en de volledigheid van de informatie in dit document. Wij behouden ons het recht voor op elk moment zonder voorafgaande kennisgeving wijzigingen aan te brengen.